



***GARDEN SCOUT***

## **Инструкция по эксплуатации сельскохозяйственных тракторов Garden Scout GS-T12 (M) – GS-T24 (Скаут Т-12, Т-12М, Т-24)**

Пожалуйста, прочитайте данное руководство перед эксплуатацией и обращайтесь к нему за информацией каждый раз при возникновении необходимости.

**Внимание!** Перед началом работы проверьте уровень масел, охлаждающей жидкости и чистоту воздушного фильтра в двигателе, а так же уровень масел в редукторе и гидравлической системе подъемного механизма.

**ИНСТРУКЦИЯ ПО ЭКСПЛУАТАЦИИ  
СЕЛЬСКОХОЗЯЙСТВЕННЫХ ТРАКТОРОВ  
GARDEN SCOUT GS-T12 (M) — GS-T24 (СКАУТ Т-12, Т-12М, Т-24)**



## GARDEN SCOUT™ — МОЩНОСТЬ И НАДЕЖНОСТЬ!

**Торговая марка Garden Scout™** — малогабаритная сельскохозяйственная техника, имеющая множество преимуществ перед своими конкурентами. Огромная популярность среди фермеров, землевладельцев и садоводов очень просто объясняется несколькими основными положениями — соотношением качества и цены, универсальностью в применении и надежностью в самой тяжелой эксплуатации. Заводы, поставляющие сельскохозяйственные машины Garden Scout как в Россию, так и во многие другие страны мира (включая страны Европы, Украину, Китай и США) постоянно совершенствуют и улучшают свою продукцию, используя и прислушиваясь при этом к опыту профессионалов, эксплуатирующих различную сельскохозяйственную и прочую технику постоянно, для выполнения абсолютно различных работ.

Так, при создании модельного ряда техники Гарден Скаут были усовершенствованы технические возможности каждой модели среди всех представленных, значительно улучшилось качество композитных деталей, качество сборки и подгонки деталей, были применены новейшие технологии для создания и производства более надежных, удобных и функциональных сельскохозяйственных машин. Сегодня минитракторы и мотоблоки Garden Scout™ не имеют аналогов на российском рынке по конструкционным особенностям, тяговым показателям двигателей, продуманности каждой детали. Это многократно подтверждается каждым новым сезоном и каждым новым урожаем. Garden Scout™ — это мощь и надежность!

### Какая разница?

Имея многолетний опыт продажи своей продукции во многие страны мира, производители сельскохозяйственной техники Garden Scout знают, что именно лежит в основе успеха при производстве качественной техники которая будет пользоваться спросом. Селекция запасных частей, автоматизированный контролируемый процесс сборки, контроль качества каждой единицы, которая сходит с конвейера. Любая деталь имеет значение, каждое замечание профессионала - это ценная информация, ведущая за собой цепочку усовершенствований.

Вы всегда сможете понять принципиальную разницу между техникой Garden Scout™, и любой другой даже невооруженным глазом. Каждая композитная деталь проходит контроль качества, и выполнена с учетом эксплуатации на предельных и переменных нагрузках. Каждая шестерня выполнена из высокопрочной стали, каждый редуктор произведен из специального алюминиевого сплава, а при производстве коробки передач используется единая технология чугуна со сплава с графитом.

Огромное значение компания Garden Scout™ уделяет сервисному обслуживанию своей техники. Поставки запасных частей и аксессуаров полностью обеспечивают потребности рынка. Вы всегда можете получить грамотную консультацию по вводу в эксплуатацию, техническому обслуживанию, и общей эксплуатации техники Garden Scout™ у наших специалистов!

### Что вы получаете?

Приобретая фирменную единицу техники Garden Scout™, вы получаете не только качественный товар.

Так же, вы обязательно обратите внимание на подробную инструкцию по эксплуатации на русском языке. Дополнительно вы можете получить информацию по работе с каждым из предложенных единиц навесного оборудования. Вы всегда можете приобрести любую деталь или расходный материал. Фирменный гарантийный талон с печатью фирмы, осуществляющей продажу обеспечит вам гарантию 12 месяцев.

Качественная предпродажная подготовка и консультация специалиста - мы стараемся работать как с розничными покупателями, так и с оптовыми. Вы всегда можете оставить отзыв о дилере в вашем регионе по нашим контактным телефонам указанным на сайтах компании Gardenshop Ltd. Что самое главное - вы получаете надежную, простую в применении многофункциональную технику, которая обеспечит продуктивную работу и отличный результат!

**Тракторы Скаут** — четырехколесные машины с рулевым управлением предназначены для использования на полях с любым типом почвы. Внешний вид, небольшие размеры, малый радиус поворота спроектированы для удовлетворения различных потребностей в сельском хозяйстве. Тракторы «Скаут» дают большие возможности для вспашки и выравнивания почвы, пульверизации, посадки и сбора урожая различных культур, молотбы, обработки деревьев в садах и огородах и выполнения многих других функций.

Фирменный трактор Garden Scout обязательно имеет синий цвет кожуха и защитных компонентов, и белые диски колес. На металлическом стикере обязательно должен быть логотип Garden Scout. Не покупайте подделки низкого качества — приобретайте технику у официальных дилеров!

Мы отредактировали руководство по эксплуатации с целью облегчить покупателю процесс ознакомления с конструкцией изделия, а также помочь лучше овладеть процедурами регулировки, эксплуатации и технического обслуживания для надлежащего использования мини трактора и продления его эксплуатационного ресурса. В связи с тем, что для удовлетворения потребностей покупателей конструкция мототрактора со временем улучшается, некоторые иллюстрации и технические описания, приводимые в настоящем руководстве, могут не соответствовать фактическому состоянию изделия. Однако, в целом, большинство рекомендаций и технических условий, перечисленных в руководстве, являются действительными в отношении каждого конкретного изделия данной серии.

Строгое соблюдение рекомендаций из настоящего руководства является залогом нормальной эксплуатации и длительного срока службы оборудования.

При возникновении каких-либо проблем с предоставлением «трех типов гарантии» (ремонта, замены и возмещения стоимости бракованного изделия) и поставкой компонентов, покупателям необходимо обращаться к местным поставщикам.

Приобретайте нашу продукцию! Исходя из принципа « Репутация и требования клиента прежде всего», мы обслуживаем каждого нашего покупателя добросовестно и безоговорочно.

- В настоящем руководстве перечислены способы управления и технического обслуживания устройства.
- Содержание руководства отражает новейшую информацию на момент выхода руководства в печать.
- Мы сохраняем за собой право вносить изменения в конструкцию изделия в любое время без предварительного уведомления пользователей об этом и какой либо юридической ответственности с нашей стороны.
- Вносить поправки в любые разделы настоящего руководства без предварительного письменного разрешения запрещается.
- Данное руководство должно рассматриваться как неотъемлемая часть оборудования при его перепродаже.
- Независимо от уровня Вашего вождения следует внимательно прочесть данное руководство, это поможет Вам более разумно и эффективно работать с трактором.
- Пожалуйста, не вносите самостоятельных изменений в конструкцию трактора, что бы не повлиять на производительность и не привести к аварии машины. При любых изменениях в конструкцию трактора Скаут, Вам будет отказано в гарантийном обслуживании.
- Эффективность работы с различным навесным оборудованием может варьироваться в зависимости с местными агрономическими условия и почвенные условия.

**При покупке необходимо проверить общую целостность технического состояния. Если мини трактор не запускался до момента покупки, все несоответствия, если нет вины потребителя, устраняются за счет продавца до достижения состояния целостности и исправности.**

**Проверьте наличие:**

- Гарантийного талона, чека или расходной накладной и их соответствие.
- Полного собрания технической документации, а именно инструкции по эксплуатации.
- Полного комплекта поставки трактора Garden Scout.

Так же проверьте что бы инструменты, аксессуары, запасные части, количественно совпадали вашей покупке и были соответственно упакованы и не имели внешних деформаций.

При таких условиях вы можете подписать расходную накладную и соответствующую графу гарантийного талона.

В гарантийном талоне, в накладной и на самом тракторе Скаут должно быть разборчиво указано:

1. Модель трактора (на пример Garden Scout GS-T12)
2. Заводской номер кузова
3. Поставщик и дата поставки (эта информация указывается только в сопровождающих документах)

4. Данные продавца (эта информация указывается только в сопровождающих документах)
5. Адреса и телефоны сервисной поддержки (эта информация указывается только в сопровождающих документах)

**Примечание:**

Обязательно сверяйте номер шасси трактора на самой машине и в сопроводительных документах!

## Глава I: ПРАВИЛА БЕЗОПАСНОСТИ

6. Водитель должен прочитать данную инструкцию по эксплуатации трактора Гарден Скаут, перед тем как приступить к эксплуатации.
7. Запрещается перевозить людей на крыле трактора
8. Запрещается находиться возле работающего трактора детям.
9. Обращайте внимание на знаки безопасности на тракторе. Будьте предельно внимательны. От этого зависит ваша безопасность.
10. Перед запуском двигателя убедитесь, что защитные крышки, установлены правильно и надежно зафиксированы.
11. Перед запуском двигателя убедитесь, что рычаг переключения передач находится в нейтральном положении, а рычаг сцепления гидравлического насоса в среднем положении.
12. Не запускайте двигатель в закрытом помещении. Выхлопные газы двигателя токсичны и вредны для вашего здоровья, и могут привести к удушью.
13. Прежде чем начать движение, убедитесь, что перед вами нет препятствий и людей.
14. Всегда начинайте движение с низкой передачи, а затем переключайтесь повышенную. Выбирайте безопасную скорость движения соответствующую дорожному покрытию.

**Примечания:**

Сельскохозяйственные тракторы торговой марки Garden Scout предназначены для сельскохозяйственных работ. Следование правилам эксплуатации машины, ухода за ней и ремонта, которые приведены в данном руководстве по использованию - это основной элемент правильного использования техники, представленной производителем.

Использовать, обслуживать и ремонтировать трактор должны люди, заблаговременно подготовленные и ознакомленные с правилами безопасности. Пользователи тракторов всегда ответственны за общую безопасность и правила предотвращения несчастных случаев, а так же правила вождения.

Любое произвольное изменение конструкции мини трактора Garden Scout освобождает производителя от ответственности за любое повреждение или ущерб от этих изменений.

Производитель и все организации по дистрибуции, включая национальных, реги-

ональных и местных дистрибьюторов не будут нести ответственность за повреждение, которые вызваны запчастями, произведенными не производителем трактора, включая те, которые были произведены производителем, но были восстановлены и повторно использовались для ремонта агрегата.

Целью данного руководства является ознакомление владельца трактора с правильным

управлением и обслуживанием. Помните, что время, потраченное на уход за машиной, продлит его ресурс. Обратите особое внимание на инструкции, связанные с фильтрацией топлива, уходом за воздухоочистителем и смазкой. Помните, что плохо очищенное топливо вызывает износ топливной системы, а нерегулярный уход за воздухоочистителем приводит к преждевременному износу цилиндропоршневой группы двигателя.

Пожалуйста, следите за тем, чтобы моторное масло менялось после каждых 50 часов, но не реже, чем раз в год.

## Меры предосторожности

Мототракторы Garden Scout спроектированы с учетом Вашей безопасности. Однако, ничто не заменит предосторожность и внимание в предотвращении несчастных случаев.

- Помните, что минитракторы «Скаут» были спроектированы и произведены исключительно для сельскохозяйственных и коммунальных операций. Использование приводной машины в других целях возможно только после согласования с производителем.
- Не работайте в свободной одежде, которая может застрять в движущихся частях. Проверяйте, чтобы все вращающиеся части, связанные с выходным валом, были должным образом закрыты.
- Мини трактором должны управлять люди, которые обучены его управлению и техническому обслуживанию.
- Не пытайтесь повышать скорость вращения коленчатого вала двигателя до максимума путем изменения настроек системы подачи топлива.
- Не изменяйте регулировки сменного клапана давления различных гидравлических схем, гидравлического подъема и клапанов.
- Не управляйте мототрактором, если вы плохо себя чувствуете

## Пуск двигателя

- Перед тем, как произвести пуск двигателя, проверьте, чтобы стояночный тормоз был включен, коробка передач и механизм отбора мощности должны находиться в нейтральном положении.
- Перед тем, как завести двигатель, убедитесь, что все навесное оборудование опущено на землю.
- Убедитесь перед тем, как завести двигатель, что все предохранительные элементы правильно установлены на вашем мототракторе
- Не пытайтесь завести двигатель трактора или управлять им до того, как вы сядете на место водителя.

## Управление мини трактором «Скаут»

### Перевозка пассажиров запрещена!

- Выбирайте для работы наиболее подходящую ширину колеи колес, всегда следите за устойчивостью трактора.
- Отпускайте педаль сцепления постепенно: резкое включение, особенно если сцепление отпущено на ухабистой поверхности, в яме или на грязной почве, или движение по крутому спуску, может привести к опасному раскачиванию трактора. Немедленно нажмите на педаль тормоза, если передние колеса оторвались от земли.
- При спуске с холма держите передачу включенной. Никогда не выжимайте сцепление и не управляйте трактором на нейтральной передаче.
- Во время движения, водитель должен правильно сидеть на водительском месте.
- Не запрыгивайте на движущийся приводную машину.
- Всегда нажимайте на педаль тормоза аккуратно.
- Не поворачивайте на высокой скорости.
- Всегда управляйте на безопасной скорости в зависимости от обрабатываемой поверхности. Когда работаете на ухабистой почве, используйте соответствующие предостережения для обеспечения устойчивости.
- Когда работаете на наклонной поверхности, например на склоне холма, работайте на умеренной скорости, замедляйте трактор, особенно когда поворачиваете.
- Двигайтесь с максимальной осторожностью, когда вы едете вплотную к краю канавы или насыпи.
- Проверяйте настройки педали тормоза и сцепления.

## Буксировка и перевозка

- Для поддержания устойчивости трактора при работе, правильно отрегулируйте буксировочное устройство прицепа или прицепного оборудования.
- Для вашей безопасности, не транспортируйте прицеп без автономной тормозной системы.
- Едьте медленно, когда буксируете тяжелый груз.
- Во время буксировки прицепа всегда используйте специальное прицепное устройство.
- Когда буксируете, никогда не проходите поворот дороги с заблокированным дифференциалом, так как Вы можете не справиться с управлением трактора.

## Использование навесного оборудования и механизмов

- Не присоединяйте к трактору оборудование, рассчитанное на более мощную технику.
- Никогда не становитесь между трактором и навесным оборудованием для осуществления регулировок навесного или сцепного устройства, когда он сдает назад.
- Никогда не включайте вал отбора мощности, подсоединенный к действующему механизму, пока не убедитесь, что отсутствуют посторонние люди и предметы в зоне действия данного механизма.

## Остановка трактора

- Никогда не оставляйте навесное оборудование в поднятом положении, в то время, когда мототрактор стоит длительное время, опустите навесное оборудование перед выключением двигателя.
- После завершения работы, убедитесь, что переместили рычаг переключения передачи в нейтральное положение, отключили вал отбора мощности, включили стояночный тормоз в рабочее положение, потянув его ручку, и остановили работу двигателя. Кроме того, оставляя трактор без присмотра, всегда забирайте ключ зажигания.
- Паркуясь, выберите ровный участок местности, включите передачу и ручной тормоз. В случае стоянки на склоне, кроме стояночного тормоза, включите первую переднюю передачу, если стоите в гору, или первую заднюю передачу, если, стоите передом вниз. Не забудьте сделать тоже самое, если, паркуете ваш трактор с прицепом.

## Обслуживание трактора

- Если закипела охлаждающая жидкость (вода) в системе охлаждения двигателя проработать на холостых оборотах и достаточно остыть перед тем, как открывать крышку радиатора. После того, как двигатель выключен в течение некоторого времени, медленно проверните крышку, чтобы сбавить давления перед тем, как открыть ее полностью.
- Отсоедините минусовую кабель аккумуляторной батареи после работы с любой из электрических частей системы или узлом.
- Перед разъединением любой гидравлической линии или шланга, убедитесь, что система не находится под давлением.
- Масло гидравлической системы может выбегать под давлением, что может причинить серьезную травму. Поэтому, ища или устраняя утечку масла, убедитесь, что используете соответствующие средства предохранения, как например щитки, защитные очки и перчатки.

- Перед осмотром, чисткой, ремонтом или обслуживанием трактора или любого другого смонтированного или навесного оборудования, убедитесь, что двигатель остановлен, передача находится в нейтральном положении, тормоз заблокирован, вал отбора мощности расцеплен и все другие движущиеся части зафиксированы.
- Не ремонтируйте шины, без соответствующего инструмента и необходимого опыта. Любая неправильная установка шины может, серьезно вас травмировать. Если существуют любые сомнения, обратитесь к компетентным особам.
- Не наполняйте топливный бак полностью, когда собираетесь работать в жаркую солнечную погоду, так как топливо может увеличиваться в объеме и вытекать. В таком случае, немедленно вытрите любое топливное пятно.
- Горючее трактора очень взрывоопасное. Никогда не заправляйте трактор, в то время, когда двигатель работает, или еще горячий, возле открытого пламени или во время курения.

## Глава II: ОСНОВНЫЕ ТЕХНИЧЕСКИЕ ХАРАКТЕРИСТИКИ

	GS-T12	GS-T12M	GS-T24	
<b>Тип двигателя</b>	R195ANE		ZS1115NLD	
<b>Привод трактора</b>	4x2 (привод на задние колеса)			
<b>Основные габаритные размеры без использования навесного оборудования, мм</b>	Длина	2100	2100	2550
	Ширина	1120	1100	1200
	Высота	1800	1700	1700 (без глушителя)
<b>Основные габаритные размеры с установленной почвофрезой, мм</b>	Длина	2800	2800	3300
	Ширина	1120	1100	1200
	Высота	1800	1700	1700 (без глушителя)
<b>Колеса</b>	Передние	5,00»-12»	5,00»-10»	4,00»-14»
	Задние	6,50»-16»	6,00»-12»	7,50»-16»
<b>Дорожный просвет, мм</b>	240	230	240	
<b>Конструкционный вес трактора (без навесного оборудования), кг</b>	450	390	630	
<b>Конструкционный вес трактора (с установленной почвофрезой), кг</b>	505	445	685	
<b>Колесная база (ширина колес по крайним точкам), мм</b>	Передние	850 ± 75		
	Задние	1050 ± 75		

<b>Колея (расстояние между колес по средним точкам)</b>	Передняя	800 ± 75		
	Задняя	950 ± 75		
<b>Давление в шинах (полевые условия), кг/см.куб.</b>	Передние	1,2 - 1,5		
	Задние	0,8 - 1,2		
<b>Давление в шинах (транспорт. условия), кг/см.куб.</b>	Передние	1,3 - 1,8		
	Задние	1,1 - 1,4		
<b>Частота вращения заднего ВОМ</b>	1176 об/мин			
<b>Размер приводных ремней</b>	B3200		B3330	
<b>Номинальный погрузочный вес для прицепа</b>	1500 кг	1200 кг	2000 кг	
<b>Сцепление</b>	Однодисковое, сухого типа, с постоянным зацеплением, фрикционного типа			
<b>Коробка передач</b>	Комбинированного типа (3 + 1) x 2 с приводом от цилиндрической шестерни			
<b>Блокировка дифференциала</b>	Принудительная	Самоблокирующийся		
<b>Тормоз</b>	Двухсторонний тормоз сухого типа			
<b>Сидение</b>	Мягкое, регулируемое			
<b>Рулевая колонка</b>	С регулировкой по высоте			
<b>Минимальный радиус поворота, м</b>	1,8	2	2,1	
<b>ВОМ для привода почвофрезы</b>	Задний, шестеренчатый			
<b>Время подъема навесного оборудования</b>	2 секунды			
<b>Объем смазочного масла в коробке передач</b>	5 л			
<b>Система подъема заднего навесного оборудования</b>	Гидравлическая, гидроцилиндр входит в стандартную поставку			
<b>Система подъема переднего навесного оборудования (опционально)</b>	Гидравлическая, гидроцилиндр приобретается отдельно и питается от заднего гидронасоса			
<b>Объем смазочного масла в гидравлической системе (с использованием заднего гидроцилиндра)</b>	5 литров			
<b>Система света</b>	Дальний / ближний	Ближний	Дальний / ближний	
<b>Наличие капота</b>	Да	Нет	Да	
<b>Клаксон</b>	Да			

<b>Теоретическая скорость движения вперед, км / час при 70% от максимальных оборотов двигателя</b>	Передача 1	2,8	2,5	4,26
	Передача 2	3,9	3,5	6,02
	Передача 3	6,1	5,7	10,2
	Передача 4	10,4	9,5	15,6
	Передача 5	16,5	14	22,4
	Передача 6	23,5	19,9	45,3
<b>Регулировка переднего моста</b>	Схождение	4-8 мм		
	Развал внутр.	2 ° ± 30'		
	Развал интр.	7 ° ± 15'		
	Кастро	3 ° ± 15'		
<b>Тип гидравлич. насоса с зубчатой передачей</b>				CBN-E311
<b>Критическое давление предохранительного клапана гидравлического насоса</b>				16 Мра

### Глава III: ОБКАТКА

Для того, чтобы продлить эксплуатационный срок службы трактора Garden Scout, необходимо сделать обкатку новой машины (или сразу после капитального ремонта) перед вводом его в эксплуатацию. Обкатка улучшает состояние всех вращающихся деталей и трущихся поверхностей для избежания преждевременного износа в работе.

#### Условия при которых должна совершаться обкатка:

1. Приводные ремни должны быть чистыми и соосно натянутыми, а ролики-натяжители ремней смазаными.
2. Проверьте и затяните внешние соединения, болты и гайки.
3. Проверьте уровень масла в картере двигателя и при необходимости добавьте масло до необходимого уровня.
4. Обязательно проверьте наличие масла в воздушном фильтре (если тип воздушного фильтра - маслоналивной). Не допускается использование трактора с грязным или сухим (без масла) воздушным фильтром!
5. Проверьте уровень масла в коробке передач и гидравлике
6. Проверьте уровень охлаждающей жидкости в радиаторе
7. Проверьте давление в шинах
8. Проверьте электропроводку, правильность и надежность подключения
9. Проверьте чтобы все ручки управления в были в нейтральном положении

**Пожалуйста, внимательно прочитайте инструкцию по эксплуатации самого двигателя (в конце данного руководства) перед началом экс-**

## плуатации!

1. При продаже трактора, продавец обязательно обязан залить масло в двигатель. Опционально (по договоренности) – залить масла в редуктор и гидравлическую систему. Продавец заливает в двигатель универсальное минеральное масло для того что бы вы могли обкатать двигатель. После прохождения процедуры обкатки вам необходимо заменить масло в двигателе на универсальное полусинтетическое масло 10W40, или аналогичное для дизельных двигателей.
2. В трансмиссии трактора используется масло типа GL-4 или GL-5 (в отечественной классификации – ТМ-4 или ТМ-5). Наиболее подходящая вязкость – SAE80W90 Допускается использование ТАД-17.
3. В гидравлической системе трактора используются средневязкие гидравлические масла (допускается так же МГЕ-4А или МГЕ-10А).
4. В охлаждающую систему трактора рекомендуется заливать антифриз либо тосол.
5. В маслониливной воздушный фильтр заливается моторное масло по уровню ободка нижней чаши фильтра.
6. Ролики – ограничители приводных ремней, а так же приводные цепи гидравлической системы (при наличии таковых) имеют высокую степень износа и нуждаются в постоянном контроле над наличием в них смазки. Рекомендуется проводить частые процедуры по их смазке, к примеру путем опускания в разогретую смазку типа “Солидол” или аналогичную на некоторое время.

**Напоминаем, что приводные ремни и цепи являются расходным материалом, а их выход из строя не является гарантийным случаем!**

## Обкатка двигателя без нагрузки

1. Пожалуйста, внимательно прочитайте руководство по эксплуатации перед запуском двигателя.
2. После пуска, позвольте двигателю поработать на средних или низких оборотах, а затем постепенно увеличьте обороты, до повышения температуры воды и масла. Избегайте работы двигателя на высоких оборотах сразу после пуска. Проверьте, есть ли любая утечка воды, масла или воздуха, работают ли все приборы и индикаторы, пока двигатель прогревается.
3. Позвольте двигателю поработать в течение 5 минут на максимальных оборотах и наблюдайте за поведением двигателя. Для полной обкатки двигателя без нагрузки нужно около 20 - 30 минут.
4. На холостом ходу двигатель должен работать ровно. Допускается некая вибрация и стук работающего мотора – он в данный момент не обкатан. Вибрация и стук (в разумных пределах) уйдут после полной обкатки и первичной замены масел.

## Обкатка мини трактора без нагрузки

После пуска, позвольте двигателю поработать на средних или низких оборотах, а затем постепенно увеличьте обороты, до повышения температуры воды и масла. Избегайте работы двигателя на высоких оборотах сразу после пуска. Проверьте, есть ли любая утечка воды, масла или воздуха, работают ли все приборы и индикаторы, пока двигатель прогревается. Рекомендуется смена количества оборотов при обкатке (переменная нагрузка)

1. Позвольте двигателю поработать в течение 5 минут на максимальных оборотах и наблюдайте за поведением двигателя. Для полной обкатки двигателя без нагрузки нужно 2-3 серии (по 20 - 25 минут) с перерывами “до полного охлаждения”. На холостом ходу двигатель должен работать ровно. Допускается некая вибрация и стук работающего мотора – он в данный момент не обкатан. Вибрация и стук (в разумных пределах) уйдут после полной обкатки и первичной замены масел.
2. Выведите мототрактор с места стоянки согласно набору правил, предложенных в этом руководстве пользователя. Проедьте на каждой передаче в течение 7-10 мин, при этом давайте двигателю остывать через каждые 20-30 минут работы. Выполняйте повороты на средних и низких скоростях, должным образом используйте тормоз сообща с поворотами, попытайтесь выполнить резкое торможение, когда едете на 5 или 6 передаче. Обкатка подразумевает собой переменные нагрузки.
3. Воспользуйтесь гидравлической поднимающей системой неоднократно, чтобы приработать гидравлическую систему и механизм отбора мощности.

## Обкатка трактора с нагрузкой

Нагрузка должна добавляться от легкой к тяжелой и передачи переключаются постепенно от пониженных к высоким. Попробуйте небольшими сериями (по 15-20 минут) произвести легкие работы, на пример культивация почвофрезой (не целины!) на глубину не более 5-7 см.

Общий период времени для обкатки с нагрузкой составляет около 5 часов. (сериями по 20-30 мин с отдыхом до полного охлаждения, постоянно возрастающими нагрузками с переменным количеством оборотов)

## Работы после обкатки

1. Замените масло в двигателе, коробке передач и гидравлической системе на свежее.
2. Смажьте ролики-натяжители ремней и цепь привода гидравлики трактора Скаут. (при наличии таковых)
3. Проверьте чистоту топливного фильтра в колбе. При необходимости – за-

- мените. Внимание! Если у вас загрязнился или испортился топливный фильтр уже во время обкатки – советуем сменить поставщика топлива!
4. Очистка воздушного фильтра. Слегка потрясите фильтрующий элемент, затем продуйте сжатым воздухом изнутри. Давление сжатого воздуха должно быть более 5кРа. Проверьте наличие и чистоту масла в нижнем корпусе фильтра.
  5. Слейте охлаждающую жидкость, промойте систему охлаждения смягченной водой.
  6. Проверьте все крепления, подтяните если необходимо.
  7. Проверьте соотность двигателя, редуктора. Если что то не так – у вас будет очень быстрый износ приводных ремней.
  8. Проверьте сходжение передних колес, свободный ход педалей тормоза и сцепления, отрегулируйте, если необходимо.
  9. Добавьте смазку во все штуцера.

## Глава IV. ЭКСПЛУАТАЦИЯ

### Управление приводом

(см. рисунок 1.)

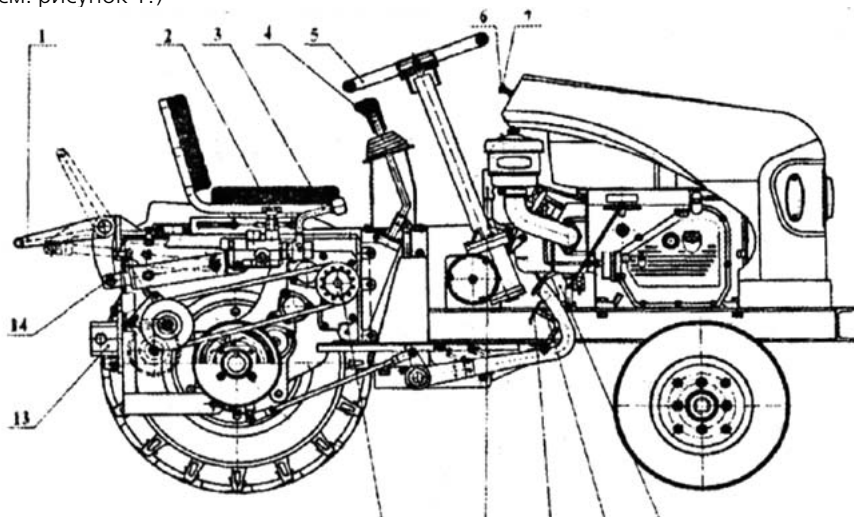


Рис.1. Механизмы контроля

- |                                |  |
|--------------------------------|--|
| 1. Подъемный рычаг;            | 8. Педали сцепления;                     |
| 2. Гидравлический клапан;      | 9. Педаль тормоза;                       |
| 3. Рычаг;                      | 10. Педаль газа;                         |
| 4. Рычаг переключения передач; | 11. Ручка дросселя;                      |
| 5. Руль;                       | 12. Звездочка отбора мощности двигателя; |
| 6. Переключатель поворота;     | 13. Гидравлический насос;                |
| 7. Включатель фары             | 14. Рычаг сцепления, фрезы.              |

## Гидравлическая система навесного механизма

### а). Подъем и опускание сельскохозяйственного навесного оборудования.

Переключите рычаг управления (4) вперед, и оборудование опустится вниз. Закрепите колодку ограничителя (1) так, чтобы штырь (2) только касался ее. Когда орудие опущено вниз на необходимую рабочую глубину, быстро оттяните рычаг (4) назад в нейтральное положение; таким образом, орудие будет удерживаться на заданной рабочей глубине.

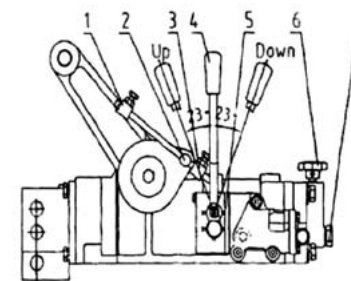


Рис.2. Гидравлический подъемник.

- 1.Колодка ограничителя
- 2.Штырь
- 3.Упорная колодка
- 4.Рычаг управления
- 5.Гидравлический распределитель
- 6.Замыкающий клапан
- 7.Наружная пробка

Когда нужно поднять орудие, только переместите рычаг к себе, и орудие будет подниматься, пока штырь (2) не упрется в колодку (3), потом толкните рычаг в нейтральное положение. Возможна разная высота подъема, если упорная колодка (3) фиксируется в разных положениях. Если рабочую глубину необходимо немного скорректировать во время работы, то для достижения этой цели рычаг управления может быть немного перемещен назад или вперед. Пожалуйста, запомните, рычаг должен быть переключен в нейтральное положение сразу после внесения поправок. Для регулирования скорости подъема необходимо только привинтить или подвинтить немного ручное колесо гидравлического замыкающего клапана (6).

### б). Сельскохозяйственное навесное оборудование с опорным колесом.

Переключите рычаг управления в нижнее положение, масло из распределителя возвратится прямо к коробке передач (то есть, масло в распределителе имеет проход к масловозвратной трубке) и оборудование упадет на землю всем своим весом. После этого пашущая глубина оборудования будет контролироваться его опорным колесом.

### с). Гидравлический выход.

Снимите пробку (7), соедините штекер (размер отверстия М14 х 1.5), вин-

тите гидравлический замыкающий клапан (6) до самого нижнего положения, и вместо вхождения в гидравлический цилиндр масло полностью выльется наружу. Внешнесоединенным односторонним силовым цилиндром управляют с помощью рычага. Поворот рычага назад - для подачи масла в силовой цилиндр, поворот рычага вперед - для выпуска масла с цилиндра.

- Рычаг переключения передач
- Руль. Внимание на руле размещен переключатель сигнала поворота (который не показан на рисунке. Управление сигналами поворота происходит переключателем влево (L), тогда мигает лампа левого подворотника и вправо левый подворотник (R), тогда сигнал правого поворота мигают.
- Выключатель фары.
- Педаль сцепления (см. рисунок 4-1)
- Выжимать педаль сцепления необходимо быстро, а отпускать ее медленно.
- Педаль тормоза (см. рисунок 4-1) тормозит только задние колеса.
- Педаль газа (см. рисунок 4-1)
- Нажмите на ножную педаль для увеличения подачи топлива при этом увеличив обороты двигателя. Отпустите педаль дроссельной заслонки, педаль автоматически вернется обратно, рычаг дроссельной заслонки двигателя вернется обратно на холостой ход.
- Ручной рычаг дроссельной заслонки (см. рисунок 4-1)
- Чтобы увеличить обороты двигателя потяните рычаг дроссельной заслонки на себя и на оборот подавая вперед, снижая расход и снижаются обороты двигателя.
- Звездочка отбора мощности (см. рисунок 4-1).

## Контрольные приборы и механизмы управления трактора Гарден Скаут.

Есть различные контрольные приборы и механизмы управления, расположенные вокруг места водителя в средней части мото трактора. Замок зажигания, амперметр, кнопка включения фар расположены на панели приборов некоторых вариантов некоторые элементы могут установить на коробку аккумуляторов.

Когда двигатель работает нормально, температура воды должна быть в пределах 75 - 85°C, а максимальная не должна превышать 95°C; Давление масла должно находиться в пределах 0.2 - 0.4 МПа (его можно посмотреть на сапуне двигателя он поднимется), но не ниже, чем 0.05 МПа (в таком случаи сапун будет опущен). На холостых оборотах, амперметр показывает рабочее состояние аккумулятора, то есть, когда генератор работает и аккумулятор заряжается, указатель амперметра отклоняется - значит аккумулятор разряжается.

Выключатель фар, выключение происходит нажатием на кнопку, а включение после повторного нажатия.

Использование замка зажигания. Обратитесь к рабочей схеме (см. Рис. 4-2) замка зажигания: поверните ключ в положение «OFF», чтобы выключить, в положение «ON», чтобы включить питание. Поверните ключ зажигания по часовой стрелке в положение «ST» для пуска двигателя без предварительного подогрева. Главный рычаг переключения передач размещен в центре коробки передач, чтобы

получить необходимую скорость (см. Рис. 4-3 и 4-4). На мототракторе модели GS-T12 установлена коробка передач (3+1)x2 кобинированного типа с прямозубой цилиндричной шестерней передач.

### Обратите внимание:

Поверните рычаг управления в нейтральное положение сразу после завершения заправки силового цилиндра, чтобы избежать открытия предохранительного клапана. Рассоедините штекер, если не нужна внешняя подача и снова поставьте пробку. Не забывайте подвинчивать замыкающий клапан до самого высокого положения, иначе гидравлическая система подъемника не будет работать.

## Использование навесного оборудования на тракторах Скаут T-12 (M) и T-24

Тракторы Garden Scout моделей GS-T12 (M) и GS-T24 оснащены одноточечной гидравлической системой присоединения, подъема или опускания навесного оборудования.

Для присоединения активной почвофрезы на задний шестеренчатый ВОМ необходимо снять крышку-заглушку вала отбора мощности (она же скоба крепления буксируемого навесного оборудования – плуга, сцепки и т. д.), и при помощи пяти болтов (шпилек) прикрепить редуктор почвофрезы к ответной части трактора. Закрепить редуктор нужно при помощи затяжки болтов (шпилек). Для предотвращения утечки масла рекомендуется использовать прокладку между редуктором почвофрезы и ответной частью трактора.

**Внимание:** для предотвращения поломки гидравлического насоса никогда не держите рычаг поднятия / опускания гидропривода до упора после достижения предельных верхней или нижней точки навесным оборудованием!

## Регулирование длины предохранительной цепи:

Предохранительная цепь ограничивает отклонение между подъемным механизмом и оборудованием. На протяжении вспахивания, некоторое отклонение (около 5 см) нужно, чтобы убедиться в автоматическом регулировании плуга. Но, если отклонение слишком большое, плуг ударит задние колеса мотоблока и причинит ущерб. Так как никакое отклонение не нужно для фрезерования, то после регулировки крепко затягивают гайки. Соедините оба нижних звена со стонорной пружинной после снятия оборудования, чтобы избежать их соприкосновения с шинами.

### Обратите внимание:

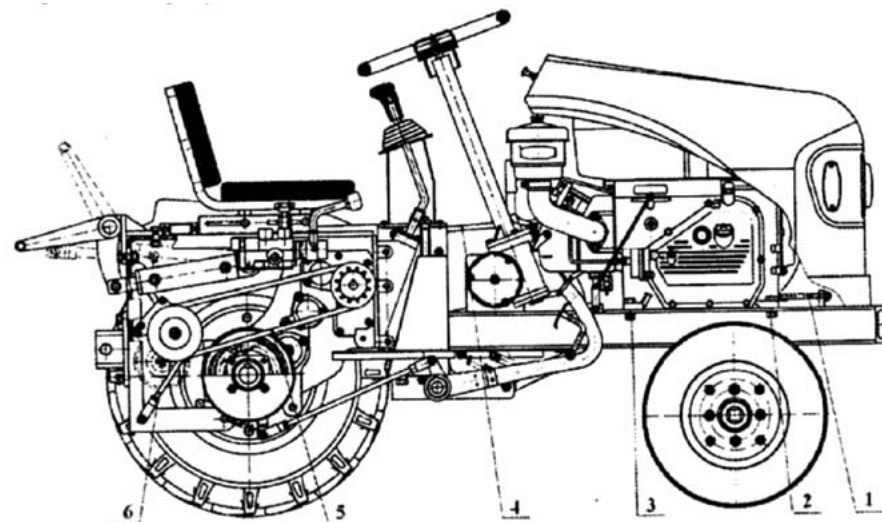
- а). Никогда не регулируйте верхнее звено и правое или левое подъемное звено

- минимальной длины одновременно, иначе оборудование может ударить по кабине или водителю когда достигнет высшего положения.
- b). Чтобы избежать открытия предохранительного клапана, никогда не переключайте рычаг управления назад, после того как оборудование достигло самого высокого положения и нейтрализуется автоматически.
  - c). Выезд и повороты трактора запрещены, пока прикрепленное оборудование еще не поднято с земли.
  - d). Убедитесь, что оборудование установлено хорошо и нет помех для его поднятия или опускания.
  - e). Будьте внимательны, чтобы избежать столкновения оборудования с земляными насыпями или сильных колебаний, первая передача скорости должна использоваться при пересечении поля |, чтобы избежать любого повреждения мотоблока или оборудования.

### Использование вала отбора мощности.

- a) Скорость вала отбора мощности имеет диапазон от 540 до 730 оборотов в минуту. Обороты ВОМ регулируются оборотами двигателя.
- b). Входная вращательная скорость вала отбора мощности управляемых орудий должна быть такой же как у него, с того времени когда несоответствие причинит серьезные преждевременные сбои в работе трактора и оборудования, а также влияет на качество сельскохозяйственных работ.
- c). Переключите рычаг управления вперед, чтобы расцепить вал отбора мощности, отсоедините тяговой брус и защитное устройство вала отбора мощности, и соедините вал с определенным сельскохозяйственным оборудованием. Скорость вала отбора мощности мотоблока требуемая входная скорость сельскохозяйственного оборудования должны быть идентичны.
- d). Если необходимо сделать работу на одном месте, то надежно зафиксируйте мото трактор и оборудование.

### Приводные ремни (см. Рисунок)



- 1. Болт натяжителя
- 2. Двигатель
- 3. Крепежный винт и гайка
- 4. Приводной ремень
- 5. Приводной ремень насоса
- 6. Гидравлический насос.

Двигатель и муфта соединены через два ремня В3200 (ремни частично защищены щитком)

Гидравлический насос с валом отбора мощности подключены через клиновидный ремень В1050.

При замене ремней необходимо правильно их натянуть. При слишком ослабленном ремне он может проскальзывать, что может привести к быстрому его износу и серьезным повреждениям. Сильно натянутый ремень может повредить и перегрузить подшипники, на которых стоит шкив. Натяжка ремней производится перемещением назад и вперед через двигатель вдоль рамы.

## ДВИГАТЕЛИ. РУКОВОДСТВО ПО ЭКСПЛУАТАЦИИ

### Основные технические характеристики

#### Техническая информация

	R195ANE	ZS1115NLD
Тип	Горизонтальный одноцилиндровый дизельный двигатель с водяным охлаждением	
Диаметр цилиндра, мм	95	115
Ход поршня, мм	115	120
Мощность, номинально	11,4 л.с. / 8,38 кВт	22 л.с. / 16,18 кВт
Мощность, максимально	12,5 л.с. / 9,19 кВт	24 л.с. / 17,65 кВт
Рабочий объем, л	0,815	1,246
Коэффициент сжатия	20±1:1	
Среднее рабочее давление, кПа	12753 кПа (130 кгф/см <sup>2</sup> )	
Расход топлива г / кВт / час	0,245	
Расход масла, г/кВт/час	≤2.72	
Расход топлива при 80% нагрузке, л/час	1,5	2,8
Номинальные обороты, об/мин	2000	2200
Угол опережения впрыска	16°±2° до верхней мертвой точки	
Тип топливного насоса	Наклонный щелевой	
Тип инжектора	Моно инжектор	
Система смазки	Шестеренчатый насос с системой смазки разбрызгиванием	
Емкость топливного бака, л	6	9
Емкость радиатора, л	2,5	4
Тип регулятора скорости	Механический	
Масса нетто, кг	118	230
Габаритные размеры двигателя, мм	750 x 500 x 500	820 x 530 x 750
ВОМ	Ременной шкив	
Система запуска	Ручной / электро	
Система охлаждения	Конденсатор	

### Установочные зазоры для основных деталей

№	Устанавливаемая деталь	Стандартные размеры	Вид подгонки	Установочные зазоры
1	Шатун коленчатого вала/  Соединительная тяга корпуса подшипника	Вал 45  Ствол i45	зазор	0,052-0,113  +0,085 +0,040
2	Поршневой палец/  Меньший оконечник соединительной тяги	Вал i23  Ствол i23	зазор	0 +0,006  +0,009 +0,020
3	Поршневой палец/  Ствол поршневого пальца	Вал i23  Ствол i23	зазор	0 -0,006  +0,009 0
4	Юбка поршня/  Гильза цилиндра	Вал i80  Ствол i80	зазор	-0,145 -0,170  +0,3 0
5	Щель поршневого кольца (все кольца)	Измеряется щупом i 80.03	щель	0,25-0,40
6	Шейка распределительного вала/  Ствол блока цилиндра	Вал i24  Ствол i24	зазор	-0,020 -0,041  +0,016 +0,04
7	Пусковой вал/  Вкладыш пускового вала	Вал i16  Ствол i16	зазор	-0,026 -0,059  +0,027 0
8	Толкатель клапана/  Ствол блока цилиндра	Вал i10  Ствол i10	зазор	-0,013 -0,035  +0,022 0

№	Устанавливаемая деталь	Стандартные размеры	Вид подгонки	Установочные зазоры
9	Вал качающего рычага/	Вал i12	-0,016 -0,034	зазор 0,016-0,061
	Ствол качающего рычага	Ствол i12	+0,027 0	
10	Клапан/	Вал i8	-0,013 -0,035	зазор 0,013-0,057
	Направляющий вкладыш клапана	Ствол i8	+0,022 0	
11	Вал шестерни холостого хода/	Вал i40	-0,035 -0,06	зазор 0,035-0,085
	Вкладыш вала шестерни холостого хода	Ствол i40	+0,025 0	
12	Вал вилки регулятора/	Вал i8	-0,025 -0,047	зазор 0,025-0,069
	Вкладыш вала вилки регулятора	Ствол i8	+0,022 0	

## Внешний вид двигателя

Габаритные и установочные размеры

Размеры съемных соединителей

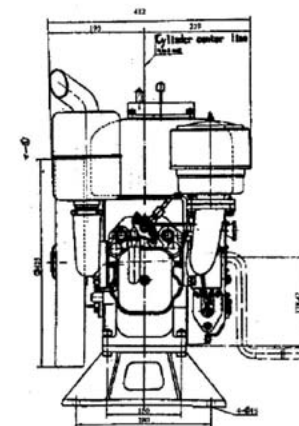
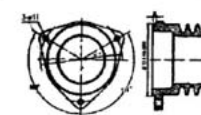
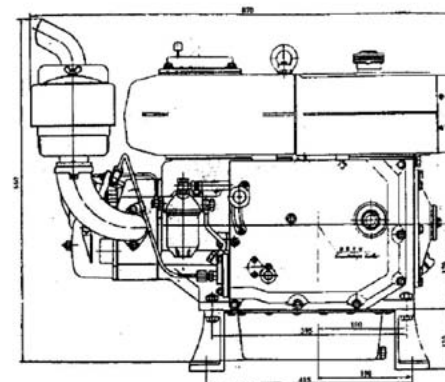
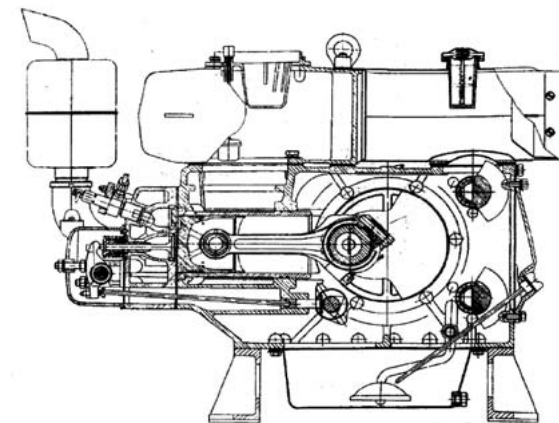
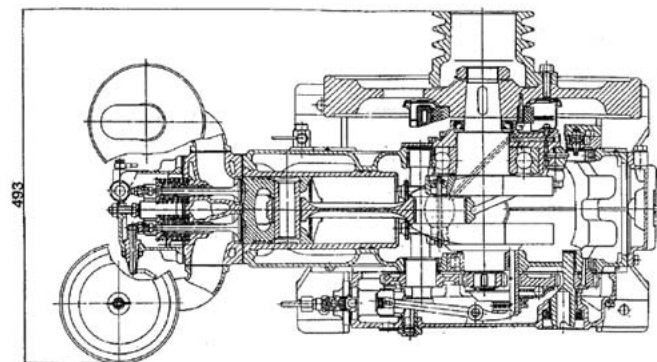
Технические характеристики шкива

### 1. Габаритные и установочные размеры

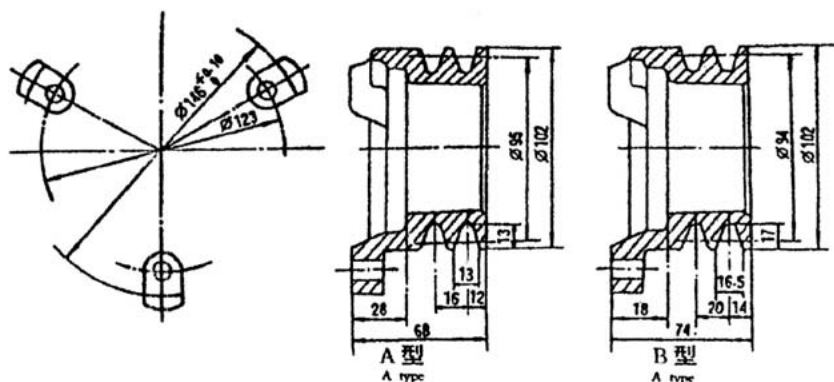


Габаритные и установочные размеры дизельного двигателя R180

Схематическое изображение двигателя Garden Scout R195



## 2. Размеры съемных соединителей, характеристики шкива



Структура приводного шкива, установочные размеры

## Эксплуатация и вопросы технической безопасности, связанные с двигателем

### 1. Эксплуатация

#### а. Подготовка к запуску

1. Открутите крышку масляного фильтра (масляный щуп), налейте внутрь чистого масла. Рекомендуется использовать масло класса СС 10W40.
2. Проверьте масляным щупом уровень масла. Уровень масла должен находиться между верхней и нижней отметкой щупа (рис.1). Уровень масла выше верхней отметки приведет к разогреву масла и даже к выходу двигателя из-под контроля. Уровень масла ниже нижней отметки приведет к плавлению корпусов подшипников. После проверки уровня масла затяните крышку масляного фильтра.
3. Откройте топливный бак, залейте в него дизельное топливо. В холодное время года необходимо использовать

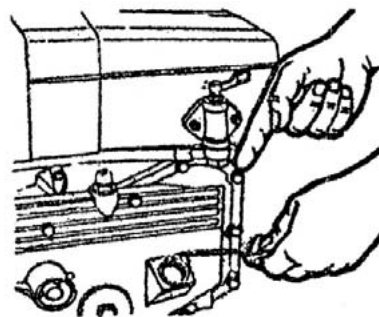


рис.1

специальное зимнее дизельное топливо или использовать зимние присадки.

4. Приоткройте вентиль топливного бака или вентиляционный клапан на топливном насосе, чтобы дать возможность выйти воздуху, который может находиться в системе, после чего затяните вентиль/клапан.

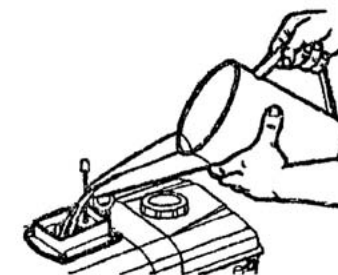


рис.2

5. При помощи воронки наполните бачок охлаждающей жидкостью до уровня всплытия поплавка (рис. 2). При этом необходимо закрыть сливной вентиль. В качестве охлаждающей жидкости рекомендуется использовать специальную охлаждающую жидкость (антифриз)
6. Переведите ручку регулятора скорости в положение «СТОП». Переведите рычаг декомпрессии и додержите его, чтобы ввести в действие декомпрессионное устройство, вращайте рукоятку запуска двигателя до тех пор, пока не поднимется поплавок на индикаторе масла. Если поплавок не смог подняться после продолжительного вращения рукоятки, рекомендуется открутить гнездо масляного индикатора и залить немного масла внутрь масляного насоса. Для ускорения процесса заливки, рекомендуется поворачивать маховик в обратном направлении.

#### б. Запуск

1. Поставьте регулятор скорости в среднее положение.
2. Переведите рычаг декомпрессии левой рукой и додержите его, чтобы ввести в действие декомпрессионное устройство. Запустите двигатель, поворачивая правой рукой рукоятку запуска двигателя. Если двигатель начинает «кашлять», ускорьте вращение рукоятки и внезапно отпустите рычаг декомпрессии, продолжая при этом усиленно вращать рукоятку запуска двигателя. После этого двигатель запустится, и будет работать самостоятельно (Рис.3).

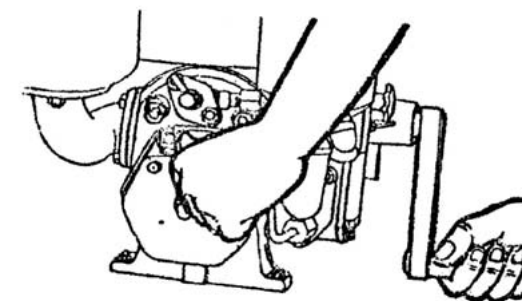


рис.3

**Внимание:** После того, как двигатель запустится, рукоятка запуска двигателя высвободится и резко отскочит. Поэтому, во избежание несчастных случаев, оператору необходимо крепко ее держать.

В холодную погоду, для облегчения запуска, рекомендуется залить небольшое количество смазочного масла или бензина во впускной патрубок или залить в радиатор горячую воду.

### с. Работа

1. Переведите регулятор скорости в положение малого хода, чтобы дать возможность двигателю поработать несколько минут в режиме холостого хода.
2. Проверьте индикатор масла. Двигатель сможет продолжать работать только в случае, если масляный насос работает нормально. Если поплавков масляного насоса не смог всплыть, немедленно остановите двигатель и проверьте его.
3. Прислушайтесь к двигателю на предмет наличия каких-либо аномальных шумов; убедитесь в том, что цвет дыма нормален. Если не обнаружено никакой утечки масла, воды или воздуха, постепенно увеличьте обороты двигателя.
4. В ходе работы двигателя регулярно проверяйте количество смазочного масла, топлива и охлаждающей воды.

### d. Остановка

1. Снимите нагрузку с двигателя, уменьшите обороты и дайте ему поработать несколько минут в режиме холостого хода. Затем переведите ручку регулятора скорости в положение «СТОП», двигатель остановится. После этого снова подвиньте ручку регулятора скорости в направлении увеличения оборотов, передвиньте рычаг декомпрессии и додержите его, несколько раз поверните рукоятку запуска двигателя, отпустите рычаг декомпрессии, продолжая вращать рукоятку до тех пор, пока вращение не станет невозможным. Данные шаги позволят привести клапана в закрытое положение.
2. Закройте вентиль топливного бака.



рис.4

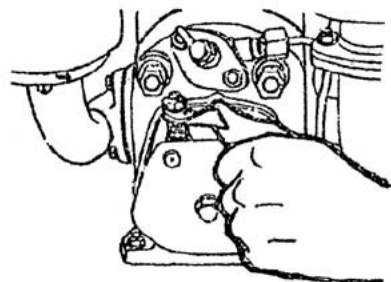


рис.5

### e. Аварийная остановка

Если неожиданно обороты двигателя значительно увеличились и не поддаются управлению посредством рукоятки регулятора скорости, необходимо немедленно предпринять следующие меры:

1. Немедленно передвиньте рычаг декомпрессии, чтобы привести в действие декомпрессионное устройство (Рис. 4).
2. Сразу ослабьте любой соединитель трубопровода подачи топлива под давлением (Рис. 5).
3. Закупорьте воздушный фильтр куском ткани или полотенцем.

### f. Консервация и хранение

Если двигатель не будет использоваться сравнительно долгое время, необходимо законсервировать его в соответствии со следующей процедурой:

1. После остановки двигателя, пока он еще теплый, слейте смазочное масло, охлаждающую воду и топливо. Промойте блок цилиндра и масляный фильтр чистым топливом.
2. Снимите впускной патрубок и влейте во впускное отверстие немного обезвоженного масла (нагревайте масло до 110~120°C до тех пор, пока не исчезнут все пузырьки с поверхности масла). После этого поворачивайте маховик, чтобы все клапана, гильзы цилиндров, поршни и т.д. покрылись слоем этого масла.
3. Протрите все внешние поверхности двигателя, смажьте все неокрашенные части ржавчностойчивым маслом.
4. Поворачивайте маховик до тех пор, пока он не достигнет верхней мертвой точки, с небольшим опережением впрыска, когда клапаны закрываются, а топливный насос находится в такте сжатия.
5. Не рекомендуется наносить ржавчностойчивое масло на детали, сделанные из резины или пластика.
6. Тщательно заверните воздушный фильтр и глушитель в какую-либо пластиковую ткань, чтобы предотвратить попадание каких-либо инородных тел.
7. Двигатель, законсервированный подобным образом, следует хранить в помещении с хорошей вентиляцией, с низкой влажностью и без каких-либо коррозионных материалов.

## 2. Обратите внимание

1. Вентиляция в местах работы двигателя должна быть хорошей, вентиляционное оборудование должно устанавливаться в местах возможного скопления выхлопных, отравляющих или удушающих газов. Поддерживайте чистоту на рабочем месте, не допускайте скопления мусора, установите под двигатель приспособления, предотвращающие скольжение, чтобы обеспечить нормальную работу двигателя.
2. При уборке урожая, молотбе и дроблении зерновых на глушитель и выхлопную трубу необходимо установить огнеупорные приспособления.
3. Проверяйте степень плотности посадки двигателя, чтобы гарантировать прочность установки и надежность соединения.
4. Обращайте внимание на предупреждающий сигнал и не прикасайтесь непосредственно к поверхности выхлопной трубы и радиатора, а также к отводу конденсированной воды, пока двигатель еще горячий.
5. Если двигатель работает с ведомыми устройствами, маховик и приводной ремень необходимо оборудовать соответствующими защитными устройствами.

## Сборка и регулировка двигателя

### а. Сборка двигателя

1. При установке гильзы цилиндра на блок цилиндра убедитесь, что уплотнительные кольца надлежащим образом вставлены в пазы в нижней части гильзы цилиндра. Не допускается никакое перекручивание и несовпадение.
2. При установке коленчатого вала, маховикового уравновешивающего механизма и распределительного вала на блок цилиндра, абсолютно необходимо, чтобы метки на всех шестернях были совмещены друг с другом, как показано на Рис. 6.
3. Впускной и выпускной клапаны перекрывают свои гнезда, величина перекрытия должна составлять 1,2-1,7 мм. Герметичность клапанов может быть проверена посредством залива во впускное и выпускное отверстия небольшого количества керосина и наблюдения на предмет утечки в течение 3 ми-

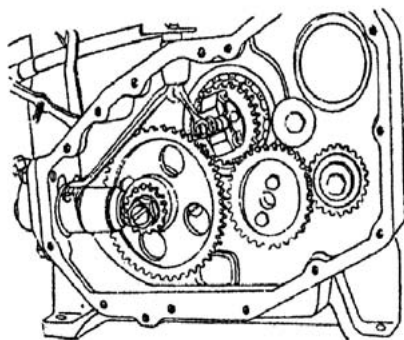


рис. 6

нут. Верхний конец клапанов должен находиться на 0-0,6 мм ниже согласующей плоскости головки цилиндра.

4. При установке поршневых колец на поршень убедитесь, что первым устанавливается хромированное цилиндрическое компрессионное кольцо, вторым - призматические компрессионные кольца, устанавливаемые вверх малым основанием, которое может быть отмечено знаком " ", а четвертым — пружинный сальник. Стык пружины сальника необходимо поместить напротив конца сальника; щели в поршневых кольцах не должны лежать на одной линии, и не должны совпадать с направляющей ствола поршня.
5. При установке соединительной тяги поршня на блок цилиндра убедитесь, что смазочное отверстие на меньшей стороне соединительной тяги смотрит вверх. Кольцо из листовой стали может использоваться, чтобы надеть поршневые кольца и вставить поршень в гильзу цилиндра при помощи деревянной палочки (Рис. 7)

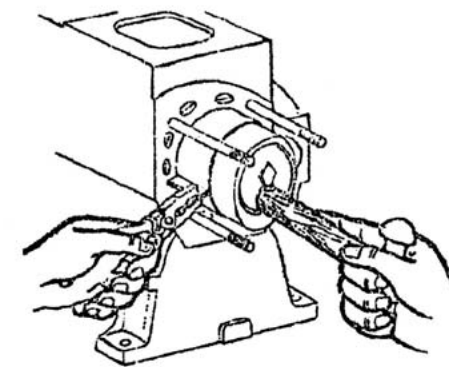


рис. 7

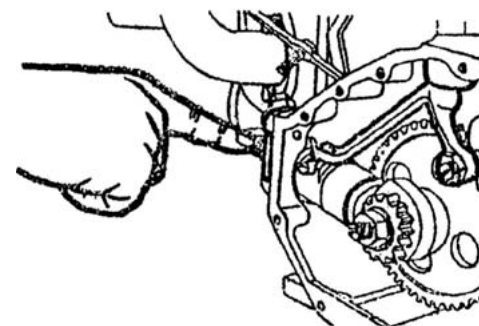


рис. 8.1

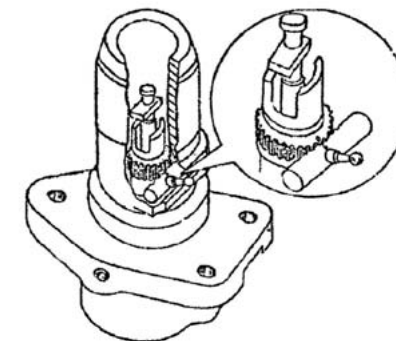


рис. 8.2

6. При установке наклонной направляющей вилки убедитесь, что шарик на раме впрыскивающего насоса вставлен в паз наклонной направляющей вилки, а задняя часть рамы защищает корпус впрыскивающего насоса на 5-6 мм (Рис. 8.1).

При установке впрыскивающего насоса после снятия, установочные метки на штоке и регулировочным шестеренчатым кольцом/раме должны быть совмещены (Рис. 8.2).

7. При установке коробки передач, плоская часть ведущей шестерни масляного наноса должна быть совмещена с пазом на лицевой стороне распределительного вала. Болты и гайки должны быть затянуты в соответствии с вращающимися моментами, приведенными ниже.

Название болта/гайки	Вращающий момент Нхм (кгсхм)	Примечание
Штифт головки цилиндра (M12)	78,5 (8)	
Гайка головки цилиндра (M12x1,25)	117,7-147,1 (12-15)	
Гайка соединительной штанги (M10x1,25)	49-58,9 (5-6)	Стопорится контровочной шайбой
Уравновешивающий болт (M10x1,25)	58,9-68,5 (6-7)	Стопорится контровочной шайбой
Гайка маховика (M36x2)	255-295 (26-30)	Стопорится контровочной шайбой

## в. Регулировка двигателя

### 1. Регулировка зазора клапанов

Снимите крышку головки цилиндра, поворачивайте маховик до тех пор, пока и впускающий и выпускающий клапана не будут закрыты. Ослабьте контровочную гайку на качающем рычаге и поверните регулировочный винт. После этого вставьте калибровочный щуп между штоком клапана и качающим рычагом; вкручивайте регулировочный винт до тех пор, пока калибровочный щуп не будет легко выходить. После этого затяните контровочную гайку.

Зазор клапана составит 0,15-0,25 мм (Рис. 9).

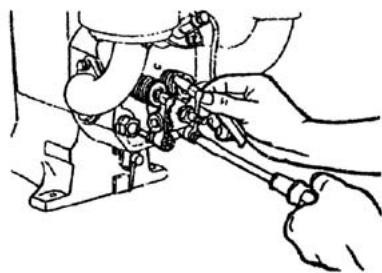


рис. 9

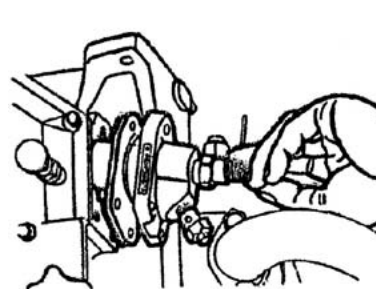


рис. 10

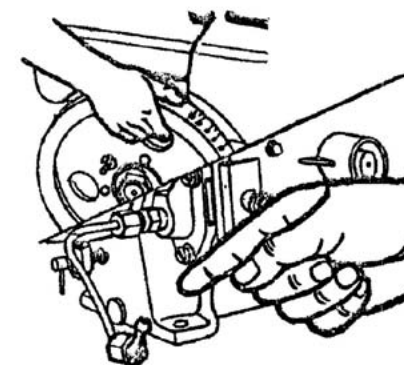


рис. 11

## 2. Регулировка впрыска

**а.)** Аккуратно поворачивайте маховик в рабочем направлении вращения до тех пор, пока топливо не начнет вытекать из открытого конца топливной магистрали; проверьте, совпадает ли метка на баке с меткой на краю маховика в пределах 20-24° от верхней мертвой точки. В случае несовпадения требуется регулировка (Рис. 10).

**б.)** Открутите три болта, фиксирующие выпрыскивающий насос, и снимите насос. После этого отрегулируйте впрыск топлива, увеличив количество регулировочных шайб. Обычно, добавление или снятие одной регулировочной шайбы толщиной 0,1 мм приводит к опережению или задержке впрыска на 1° (Рис. 11).

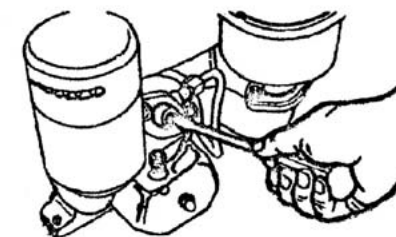


рис. 12

## 3. Регулировка давления впрыска

Открутите гайку с верхней части инжектора и отрегулируйте давление, поворачивая и регулируя винт при помощи отвертки. При вкручивании винта давление понизится, и наоборот, давление повысится при выкручивании винта (Рис. 12).

## Техническое обслуживание двигателя

Для обеспечения нормальной надежной эксплуатации двигателя, уменьшения износа и увеличения срока службы двигателя и его комплектующих, должно проводиться регулярное техническое обслуживание двигателя. Техническое обслуживание может подразделяться на повседневное техобслуживание, техобслуживание первого класса (через каждые 50 часов работы) и техобслуживание второго класса (через каждые 500 часов работы).

## А. Повседневное техобслуживание

1. Проверьте уровень топлива, смазочного масла и охлаждающей воды, своевременно доливайте.
2. Проверьте на предмет утечек. Любая утечка топлива, масла или воздуха должна быть устранена.
3. Часто протирайте чистой тряпкой поверхность двигателя от масляных пятен и пыли.
4. Своевременно устраняйте любые проблемы и неисправности.

## В. Техобслуживание первого класса (через каждые 50 часов работы)

В дополнение к работам, перечисленным выше в пункте «Повседневное техобслуживание», необходимо сделать следующее:

1. Полностью слейте смазочное масло из блока цилиндра, промойте блок цилиндра топливом. Это должно быть сделано пока двигатель все еще теплый после работы.
2. Снимите масляный фильтр и промойте его топливом, чтобы смыть грязь, собравшуюся на сетке фильтра.
3. Снимите крышку воздушного фильтра, выньте бумажный фильтрующий элемент и удалите пыль и грязь, осевшую на нем. Замените элемент, если он поврежден. Вымойте фильтрующий элемент и масляный поддон масляно-воздушного фильтра жидким топливом, после чего долейте нового смазочного масла до требуемого уровня.
4. Проверьте, надежно ли затянуты болты крепления шкива и анкерные болты.

## С. Техобслуживание второго класса (через каждые 500 часов работы)

В дополнение к работам, перечисленным выше в пункте «Техобслуживание первого класса», необходимо сделать следующее:

1. Проверьте и отрегулируйте зазоры впускного и выпускного клапанов.
2. Проверьте распыление форсунки. При необходимости, промойте ее и отрегулируйте давление впрыска.
3. Проверьте герметичность клапанов и гнезд клапанов, доведите их, если требуется.
4. Проверьте степень затянутости гаек головки цилиндра, болтов соединительных штанг, гайки маховика и балансировочных болтов.
5. Удалите накипь и осадок, накопившиеся в водяной рубашке головки цилиндра и в блоке цилиндра.
6. Снимите соединительную штангу поршня. Проверьте щели в поршневых кольцах, удалите углеродистую накипь с головки поршня и из пазов колец.
7. Проверьте сальник коленчатого вала. Замените его в случае износа или повреждения его кромки.
8. Следующие работы должны выполняться каждые 1000 часов работы двигателя:

**а)** Проверка и замер степени изношенности гильзы цилиндра и поршня.

**б)** Проверка степени изношенности и установочные зазоры всех шеек коленчатого вала и корпусов подшипников.

**с)** Проверка несущей поверхности масляного насоса на предмет изношенности.

Регулировка зазора между шестерней масляного насоса и корпусом насоса.

## Неисправности и их устранение

### А. Двигатель не смог завестись

Причина	Способ устранения
Слишком холодная погода.	Залейте в радиатор горячую воду.
<b>Неисправность в системе подачи топлива</b>	
а. Топливо замерзло и не течет.	Используйте топливо соответствующего класса или нагрейте его.
б. В топливо попала вода. с. Воздух в топливопроводе.	Вымойте топливный бак и замените топливный кран.
д. Забилась форсунка. Углеродные отложения в отверстии клапана форсунки, недостаточное давление впрыска.	Промойте, переналадьте или замените форсунку, отрегулируйте давление впрыска.
е. Износился нагнетающий элемент (поршень или втулка)	Замените.
<b>Недостаточное сжатие в цилиндре. Подтверждается тем, что двигатель заводится рукояткой без видимых усилий</b>	
а. Не затянуты гайки головки цилиндра или повреждена прокладка головки цилиндра	Равномерно затяните гайки головки цилиндра в диагональном порядке. Замените головку цилиндра.
б. Слишком износились поршневые кольца, поршень или гильза цилиндра	Обновите.
с. Заклинило поршневые кольца или они сломались	Проверьте поршневые кольца, промойте или обновите.
д. Плохое уплотнение или утечка из клапанов	Переналадьте клапана.
е. Неверно выставлен зазор клапанов	Отрегулируйте зазор до требуемой величины.
ф. Шток клапана заклинило в направляющей клапана	Снимите клапана, промойте клапана и направляющие клапанов топливом.
г. Низкая степень сжатия из-за многократной переналадки гнезд клапанов.	Замените гнезда клапанов
Неверно отрегулирован впрыск	Отрегулируйте, как требуется
Смазочное масло загустело, трудно про- вернуть ручку запуска двигателя	Используйте смазочное масло соответствующего класса.
Износился нагнетающий элемент впрыскивающего насоса	Замените нагнетающий элемент.
Забилось отверстие воронки камеры сгорания	Прочистьте отверстие.

## В. Двигатель не развивает полную мощность

Причина	Способ устранения
Неисправности в системе подачи топлива	
a. Нестабильная подача топлива вследствие того, что забился топливный фильтр и часть топливопровода	Прочистьте топливный кран, топливный фильтр и топливопровод
b. Планка насоса впрыска топлива или система регулирования скорости имеет слишком малый свободный ход.	Отрегулируйте
c. Топливо топливным насосом подается ненормально	Проверьте или замените поврежденные детали впрыскивающего насоса.
d. Неисправность инжектора	Обратитесь к пункту 3 в разделе «Двигатель не смог завестись»
Недостаточное сжатие в цилиндре	Обратитесь к пункту «е» раздела «Двигатель не смог завестись»
Забился воздушный фильтр	Промойте или замените бумажный фильтрующий элемент
Обороты двигателя слишком малы	Увеличьте обороты двигателя, передвинув рычаг регулятора оборотов
Неверно отрегулирован впрыск	Отрегулируйте согласно рекомендованной процедуре

## С. Обороты двигателя «плавают» или возникают прерывающиеся взрывные шумы

Причина	Способ устранения
1. Неисправности в системе подачи топлива	
a. Воздух в системе подачи топлива или ослабление крепежных элементов.	Продуйте, затяните крепежные элементы или замените прокладки.
b. Плохое качество топлива или вода в топливе	Проверьте топливо, замените его, при необходимости.
c. Забилась форсунка или давление впрыска слишком велико	Проверьте форсунку, отрегулируйте давление впрыска.
d. Нагнетающий элемент (поршень и втулка) впрыскивающего насоса износился, износился впускной клапан топлива	Проверьте и отремонтируйте, замените, при необходимости.
2. Залипла система регулирования, износилась направляющая вилка вала, ослабли регулировочные винты	Проверьте и почините или замените.

## D. Неисправности в системе смазки

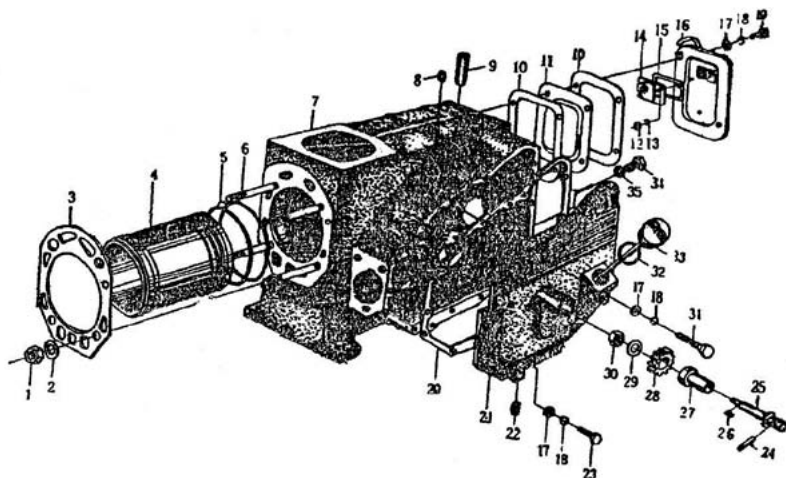
Причина	Способ устранения
<b>Недостаточное давление смазочного масла (поплавок датчика масла не может подняться или поднимается недостаточно высоко).</b>	
a. Недостаточное количество смазочного масла	Долейте при необходимости
b. Воздух в маслопроводном канале или датчике масла	Снимите датчик масла и залейте в него масла
c. Засорился всасывающий патрубок	Разберите, проверьте и прочистите
d. Слишком большой зазор в масляном насосе	Уменьшите количество регулировочных шайб под крышкой насоса
e. Утечка из-за износа гнезда вала масляного насоса	Почините или замените
f. Слишком большой зазор между корпусом масляного насоса и шестерней в результате чрезмерного износа	Почините или замените
g. Забился масляный фильтр	Прочистьте
2. Давление в датчике смазочного масла слишком велико, забился маслопровод в блоке цилиндра или распыляющее отверстие.	Проверьте и прочистьте

## E. Прочие неисправности

Причина	Способ устранения
<b>Форсунка инжектора часто засоряется или заливает</b>	
a. Внезапно заглушили двигатель, работающий на высоких оборотах с большой нагрузкой.	Глушите двигатель, постепенно уменьшая нагрузку и снижая обороты.
b. Нечистое топливо или повредился фильтрующий элемент	Промойте топливный бак, замените топливо и фильтрующий элемент, протрите и промойте форсунку инжектора
<b>Из выхлопного отверстия выходит много масла</b>	
a. Поршень и гильза цилиндра износились	Проверьте, замерьте и замените
b. Износилась направляющая клапана	Замените
c. Поршневые кольца заклинились или износились	Прочистьте или замените
Уплотнитель всасывающей трубы повредился или шайба всасывающей трубы не плоская, что приводит к разбрызгиванию масла из впускного отверстия	Замените или отрегулируйте

## КАТАЛОГ ДЕТАЛЕЙ

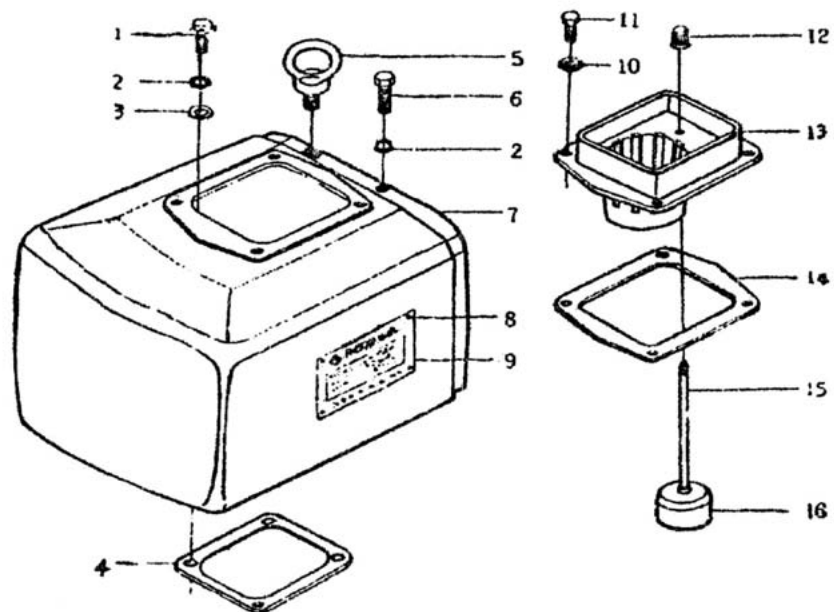
### Блок цилиндра в сборе



№	Наименование детали	Номер детали	Кол-во
1	Гайка головки цилиндра	R180(175)-01001	4
2	Гравер	GB97.1-85-12-140H	4
3	Прокладка головки цилиндра	R180-01003	1
4	Гильза цилиндра	R180-01005	1
5	Гидравлический уплотнитель гильзы цилиндра	R180-01006	2
6	Штифт головки цилиндра	R180-01002	4
7	Блок цилиндра	R180-01004	1
8	Заглушка отверстия заправки масла	R180-03022	1
9	Вкладыш вала направляющего рычага	R180-01009	1
10	Уплотнитель задней крышки	R180(R175)-01008	2
11	Предохранительная прокладка	R175A-01102	1
12	Гайка	Ga6170-86-M5	2
13	Шайба	GB93-87 5	2
14	Клапанная коробка	R180-01220	1

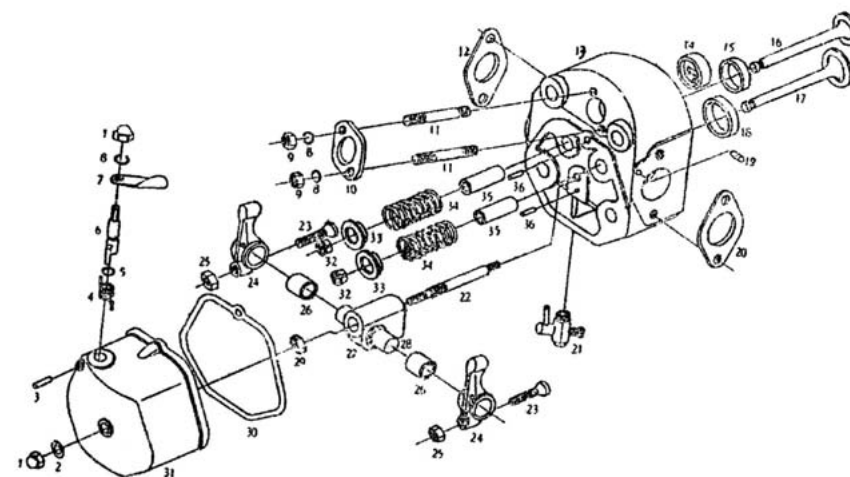
15	Уплотнитель	R180-01208	1
16	Крышка клапанной коробки	R175-01220	1
17	Шайба	GB97.1-85-6-140HV	16
18	Гравер	GB93-87 6	19
19	Болт	GB5783-86-M6x16	4
20	Уплотнитель коробки передач	R180-01011	1
21	Коробка передач	R180-01201	1
22	Заглушка коробки передач	R180-01207	2
23	Болт	GB5783-86-M6x20	9
24	Шплинт	GB119-86D8x28	1
25	Запускающий вал	R180(R175)-01205	1
26	Шпонка C5x10	GB1096-79	1
27	Вкладыш запускающего вала	R180(R175)-01204	1
28	Ведущая запускающая шестерня	R180(R175)-01202	1
29	Шайба	GB97.1-85-8-140HV	1
30	Гайка	GB6170-86-MB	1
31	Болт	GB5783-86-M6x35	3
32	Шайба масляного щупа	R180(R175)-01203	1
33	Щуп масла	R180-01201	1
34	Заглушка отверстия для слива масла	R180-0 10 12	1
35	Гравер	R180-01013	1

## Бачок охладителя в сборе



№	Наименование детали	Номер детали	Кол-во
1	Болт	GB5783-86-M8x25	1
2	Гравер	GB93-87-8	5
3	Шайба	GB97.1-85-8-140HV	4
4	Уплотнитель радиатора	R180(R175)-02002	1
5	Гайка M10 с подъемной петлей	GB825-76	1
6	Болт	GB5783-86-M6x16	1
7	Бачок	R180(R175A)-02003	1
8	Заклепка	GB827-86-2x6	4
9	Табличка с названием	R180-02001	1
10	Шайба	GB97.1-85-6-140HV	4
11	Болт	GB5783-86-M6x16	1
12	Индикатор поплавка	R180(R175)-02006	1
13	Воронка	R180(R175)-02005	1
14	Уплотнитель воронки	R180(R175)-02004	1
15	Стержень поплавка	R180(R175)-02007	1
16	Поплавок	R180(R175)-02008	1

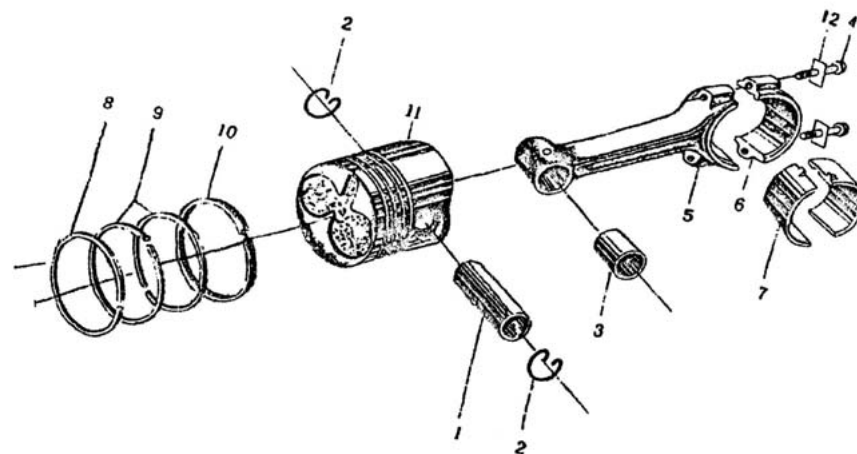
## Головка цилиндра в сборе



№	Наименование детали	Номер детали	Кол-во
1	Гайка M8	GB923-76	2
2	Гравер	GB848-85-8-140HV	1
3	Шплинт	GB119-86B3x20	1
4	Пружина вала декомпрессии	R180(R170)-03203	1
5	Уплотнительное кольцо 10x1.9	HG4-333-66	1
6	Вал декомпрессии	R180(R175)-03202	1
7	Рычаг декомпрессии	R180(R175)-03204	1
8	Гравер	GB93-87-M8	3
9	Гайка	GB6170-86-M8	2
10	Прижимная планка инжектора	R180(R175)-03007	1
11	Штифт AM8x55	GB900-76	2
12	Прокладка выхлопной трубы	R180-03018	1
13	Головка цилиндра	R180-03302	1
14	Вкладыш камеры сгорания	R180-03014	1
15	Гнездо выпускного клапана	R180-03303	1
16	Выпускной клапан	R180-03003	1

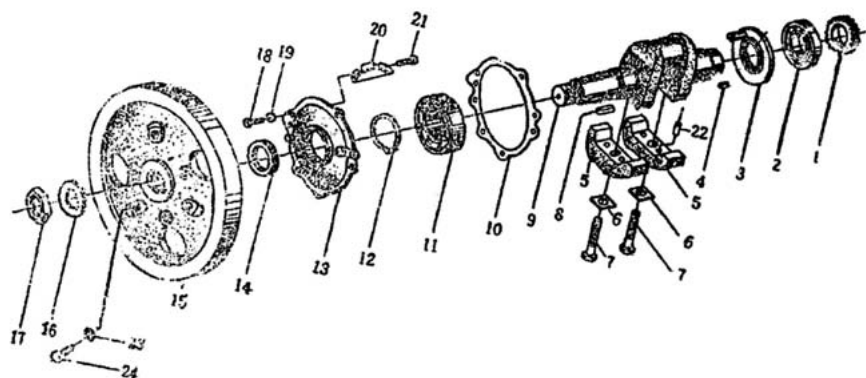
17	Впускной клапан	R180-03004	1
18	Гнездо впускного клапана	R80-03004	1
19	Заглушка отверстия заправки масла	R180(R175A)-03002	1
20	Прокладка всасывающего патрубка	R180(R175)-03019	1
21	Кран слива воды	R180(R175)-03400	1
22	Крепежный штифт	R180(R175A)-03015	1
23	Винт регулировки зазора клапанов	R180(R175)-03006	2
24	Качающий рычаг	R180(R175A)-03102	2
25	Гайка	GB6172-86-M8	2
26	Вкладыш качающего рычага	R180(R175A)-03101	2
27	Опора качающего рычага	R180-03016	1
28	Вал качающего рычага	R180-03024	1
29	Гайка	GB6170-86-M10	1
30	Уплотнитель крышки головки цилиндра	R180-03021	1
31	Крышка головки цилиндра	R180-03201	1
32	Сухарь клапана	R180-03001	4
33	Тарелка клапана	R180-03002	2
34	Пружина клапана	R180(R175)-03005	2
35	Направляющая клапана	R180(R175)-03301	2
36	Установочный шплинт	R180(R175A)-03305	2

## Поршень и шатун в сборе



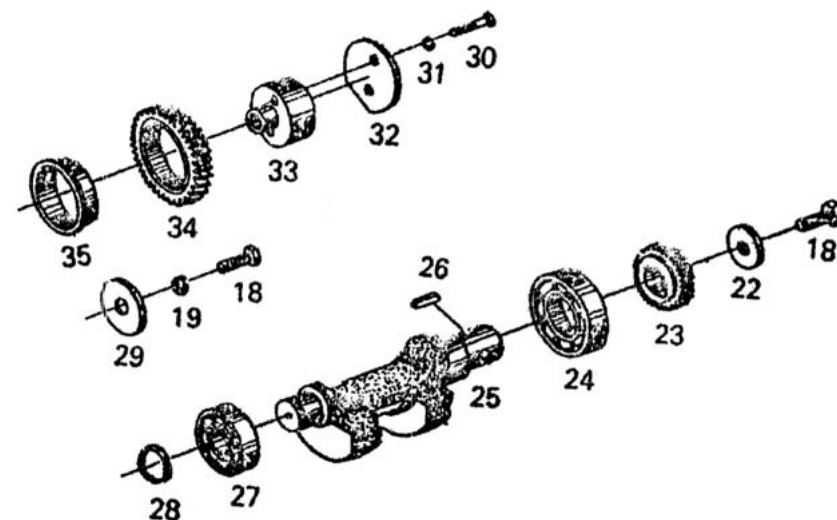
№	Наименование детали	Номер детали	Кол-во
1	Поршневой палец	R180-04012	1
2	Стопорное кольцо	R180(R175)-04004	2
3	Втулка шатуна	R180(R175)-04013	1
4	Болт шатуна	R180(R175)-04006	2
5	Шатун	R180(R175)-04005	1
6	Головка шатуна	R180(R175)-04011	1
7	Вкладыши шатуна	R180(R175)-04009	2
8	Компрессионное кольцо (1)	R180-04001	1
9	Компрессионное кольцо (2,3)	R180-04002	2
10	Маслосъемное кольцо	R180-04 100	1
11	Поршень	R180-04008	1
12	Фиксатор соединительного болта	R180(R175)-04007	2

## Коленчатый вал маховика и балансирующий механизм



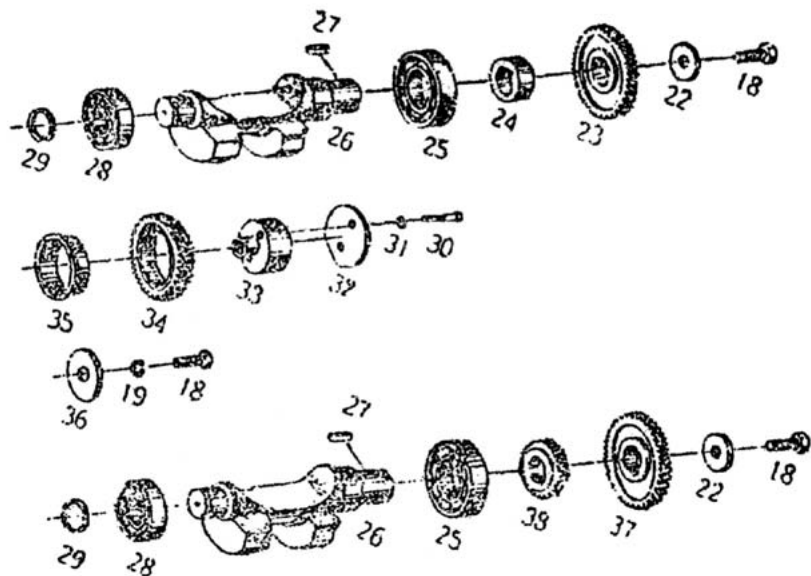
№	Наименование детали	Номер детали	Кол-во
1	Распределительная шестерня коленчатого вала	R180-0513	1
2	Подшипник 120	GB276-64	1
3	Маслосъемное кольцо	R180-050126	1
4	Шпонка С5x15	GB1096-79	1
5	Балансировочный груз	R180-05012	2
6	Контрольная шайба	180F-05011	2
7	Болт балансирующего груза	R180-05009	2
8	Шпонка маховика	170F-05007	1
9	Коленчатый вал	R1 80-05004	1
10	Прокладка гнезда подшипника	R180-05007	1
11	Подшипник 310	GB276-64	1
12	Пружинное кольцо	GB894.1-86-50	1
13	Гнездо подшипника	R180-05001	1
14	Сальник SD45x62x 12	HG4-692-67	1
15	Маховик	R180-05002	1
16	Контрольная шайба маховика	170F-05009	1
17	Гайка маховика	170-05008	1
18	Шестигранный болт	GB5783-86-M8x20	8
19	Гравер	GB93-87 8	7
20	Упорная подушка	R180-05008	2
21	Шестигранный болт	GB5783-86-M6x12	4

## Коленчатый вал маховика и балансирующий механизм (часть 2)



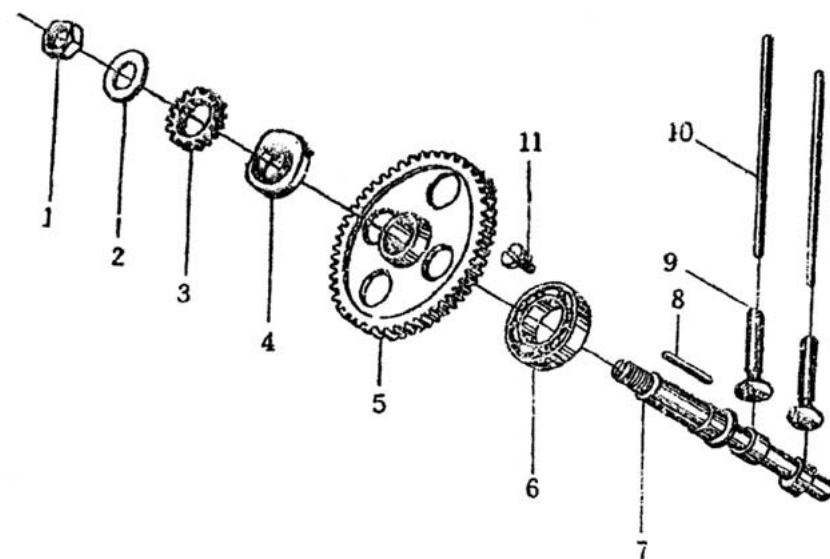
№	Наименование детали	Номер детали	Кол-во
22	Шайба балансировочного вала	R180-05019	1
23	Ведущая шестерня балансировочного вала	R180-05022	1
24	Подшипник 207	GB276-64	1
25	Балансировочный вал	R180-05024	1
26	Шпонка С6x22	GB1096-76	1
27	Подшипник 204	GB176-64	1
28	Пружинное кольцо	GB894.1-86-20	1
29	Контрольная шайба	R180-05018	1
30	Шестигранный болт	GB5782-86-M6x35	2
31	Шайба шестерни	GB93-876	1
32	Прижимная планка шестерни холостого хода	R180-05016	1
33	Вал шестерни холостого хода	R1 80-05015	1
34	Шестерня холостого хода	R180-05017	1
35	Вкладыш шестерни холостого хода	R180-05014	1

## Механизм двойной балансировки для коленчатого вала маховика



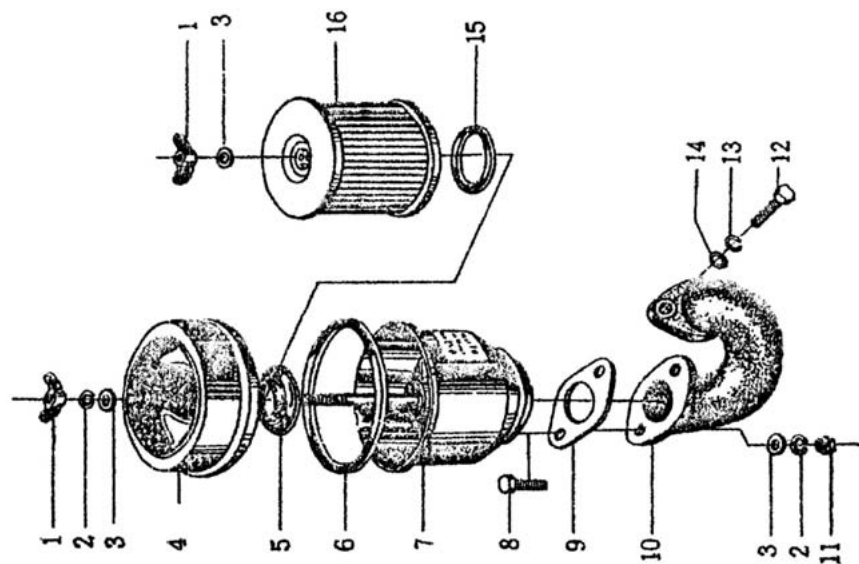
№	Наименование детали	Номер детали	Кол-во
22	Шайба балансировочного вала	R180-05019	2
23	Верхняя шестерня балансировочного вала	R180-05025	1
24	Вкладыш	R180-05023	1
25	Подшипник 207	GB276-64	2
26	Балансировочный вал	R180-05024	2
27	Шпонка С6х22	GB1096-76	2
28	Подшипник 204	GB176-64	2
29	Пружинное кольцо	GB894.1-86-20	2
30	Шестигранный болт	GB5782-86-M6x35	2
31	Шайба шестерни	GB93-876	2
32	Прижимная планка шестерни холостого хода	R180-05016	1
33	Вал шестерни холостого хода	R180-05015	1
34	Шестерня холостого хода	R180-05017	1
35	Вкладыш шестерни холостого хода	R180-05014	1
36	Контрольная шайба балансирующей шестерни	R180-05018	1
37	Нижняя шестерня балансировочного вала	R180-05021	1
38	Ведущая шестерня балансировочного вала	R180-05022	1

## Распределительный вал



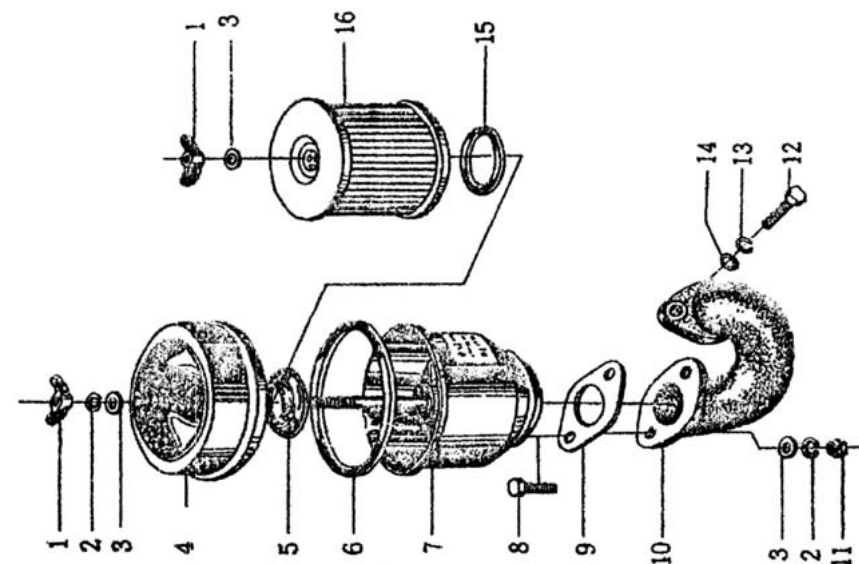
№	Наименование детали	Номер детали	Кол-во
1	Гайка	R180(R175)-06003	1
2	Шайба распределительного вала	R180(R175)-06005	1
3	Ведомая запускающая шестерня	R180(R175)-06004	1
4	Кулачок впрыскивающего насоса	R180(R175)-06006	1
5	Распределительная шестерня распределительного вала	R180-06007	1
6	Шариковый подшипник	GB276-64	1
7	Распределительный вал	R180(R175)-06006	1
8	Шпонка С5х46	GB1096-79	1
9	Толкатель клапана	R180(R175)-06002	2
10	Шток толкателя клапана	R180(R175)-06001	2
11	Упорный болт распределительного вала	R180(R175)-06008	1

## Система воздухозаборника



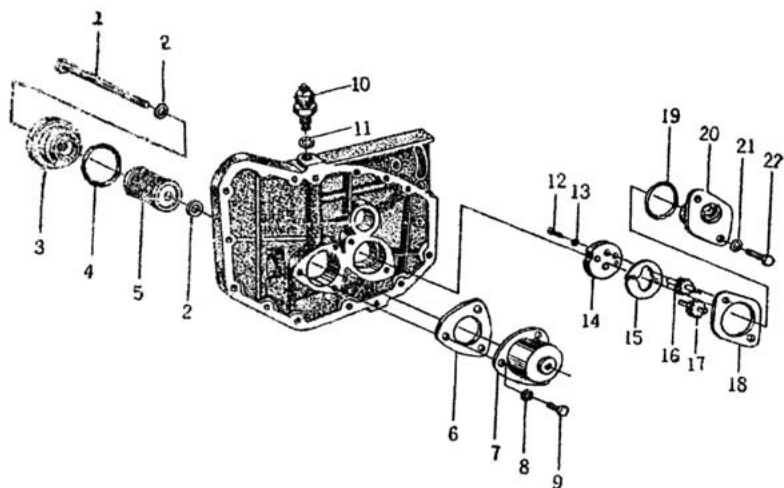
№	Наименование детали	Номер детали	Кол-во
1	Гайка М6	GB62-76	2
2	Гравер	GB93-87 6	3
3	Шайба	GB97.1-85-6-140HV	4
4	Крышка воздушного фильтра	R180-(R175)-07200	1
5	Опорное кольцо	R180-(R175)-07103	1
6	Уплотнительное кольцо крышки	R180-(R175)-07006	1
7	Корпус воздушного фильтра	R180-(R175)-07100	1
8	Шестигранный болт	GB5785-86-M6x25	2
9	Прокладка воздушного фильтра	R180-(R175)-07002	1
10	Впускной патрубок	R180-(R175)-07001	1
11	Гайка	GB6170-86-M6	1
12	Шестигранный болт	GB5783-86-M8x25	2
13	Гравер	GB93-87 8	2
14	Шайба	GB97.1-85-8-140HV	2
15	Уплотнительное кольцо бумажного фильтрующего элемента	R180(R175)-07005	1
16	Элемент воздушного фильтра	R180-(R175)-07300	1

## Выхлопная система



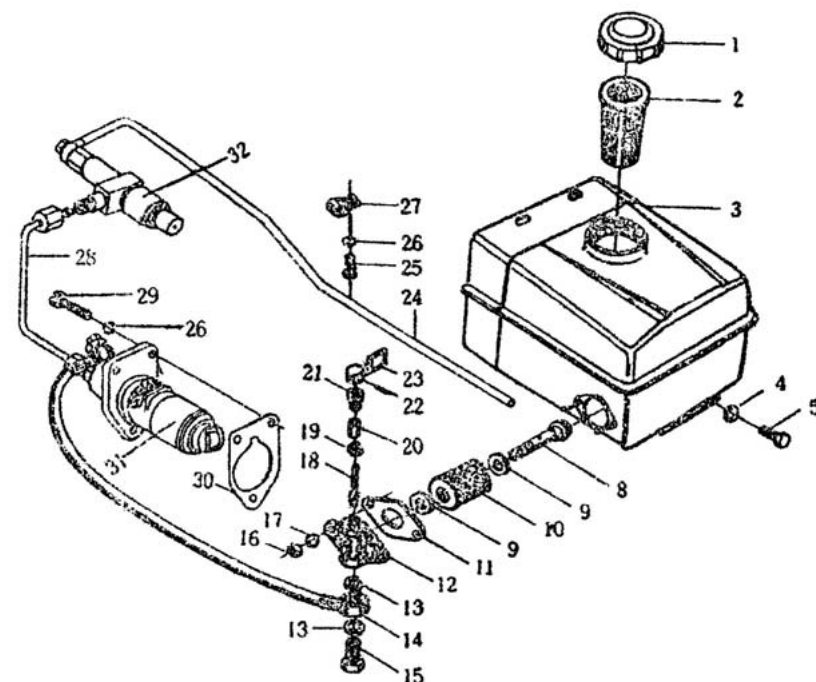
№	Наименование детали	Номер детали	Кол-во
1	Сварная конструкция	R180(R175)-08110	1
2	Корпус глушителя	R180(R175)-08101	1
3	Прокладка глушителя	R180(R175)-08002	1
4	Выпускной патрубок	R180(R175)-08001	1
5	Гравер	GB93-87 8	2
6	Шестигранный болт	GB5783-86-M8x20	2
7	Гайка	GB6170-86-M6	3
8	Шайба	GB93-87 6	3

## Система смазки



№	Наименование детали	Номер детали	Кол-во
1	Шестигранный болт	GB5783-86-M8x75	1
2	Уплотнительное кольцо 11 x 1.9	R180-09306	2
3	Корпус масляного фильтра	R180-09301	1
4	Уплотнительное кольцо 50x3.1	GB1235-76	1
5	Масляная кассета	R180-093Ю	1
6	Шайба	R180-09302	1
7	Стакан и гнездо масляного фильтра	R180-09303/4	1
8	Гравер	GB93-87 6	3
9	Болт	GB29-76-M6x16	3
10	Шайба датчика масла	R180(R175A)-09203	1
11	Датчик масла	R180(R175A)-09200	1
12	Болт	OB65-85-M5x16	2
13	Гравер	OB859-87 5	2
14	Крышка масляного насоса	R180(R175)-09101	1
15	Уплотнитель крышки масляного насоса	R180(R175)-09107	1
16	Ведущая шестерня масляного насоса	R180(R175)-09102	1
17	Ведомая шестерня масляного насоса	R180(R175)-09104	1
18	Уплотнитель масляного насоса	R180(R175)-09105	1
19	Уплотнительное кольцо	R180(R175)-09106	1
20	Корпус масляного насоса	R180(R175)-09103	1
21	Гравер	GB97.1-85-6-140HV	2
22	Шестигранный болт	GB5783-86-M6x16	2

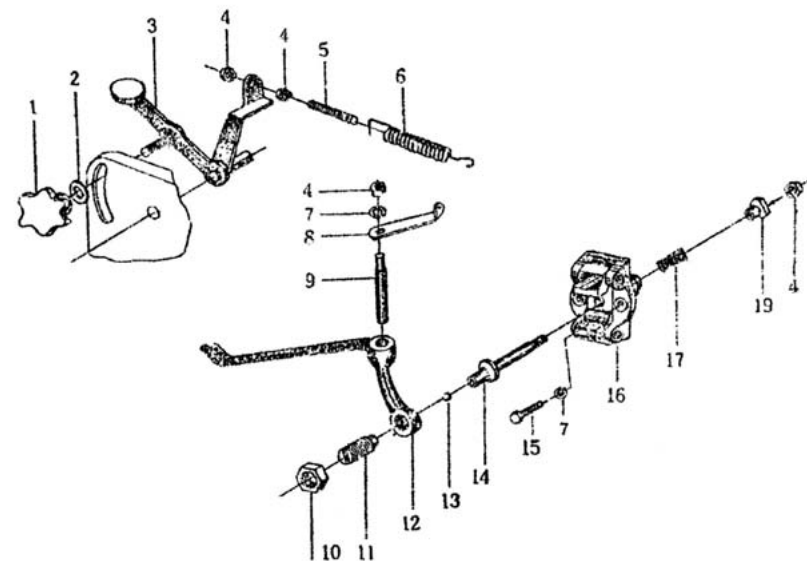
## Топливная система



№	Наименование детали	Номер детали	Кол-во
1	Крышка топливного бака	R180(R175A)-10100	1
2	Сетка топливного фильтра	R180(R175A)-10700	1
3	Топливный бак	R180-1200	1
4	Гравер	GB91.7-85-8-140HV	2
5	Шестигранный болт	GB5783-86-M8x16	2
6	Шайба	R180(R175A)-10002	1
7	Шестигранный болт	GB5783-86-M10x12	1
8	Шестигранный болт	R180(R175A)-10301	1
9	Уплотнительное кольцо	R180(R175A)-10308	1
10	Топливная кассета	R180(R175A)-10330	1
11	Шайба	R180(R175A)-10003	1
12	Топливный кран	R180(R175A)-10307	1
13	Шайба	R180(R175A)-10311	2

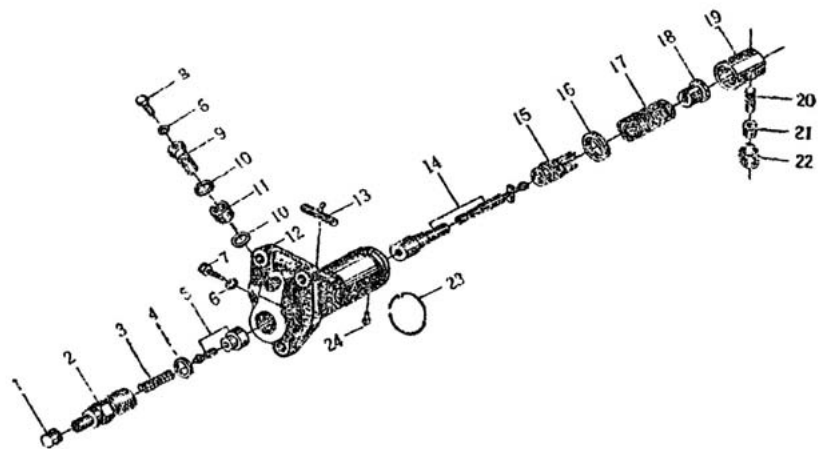
14	Топливопровод	R1 80- 10400	1
15	Болт	R180(R175A)-10309	1
16	Гайка	GB6170-86-M6	2
17	Шайба	GB97.1-85-6-140HV	2
18	Рычаг крана	R180(R175)-10303	1
19	Уплотнительное кольцо	R180(R175)-40302	1
20	Вкладыш	R180(R175)-10304	1
21	Зажимная гайка	R180(R175)-10305	1
22	Шпилька	GB117-86A2x18	1
23	Рукоятка крана	R180(R175)-10306	1
24	Труба отвода топлива	_ R180(R175)-10600	1
25	Шестигранный болт	GB5788-86-M8x12	1
26	Шайба	GB93-87 8	4
27	Хомут трубы отвода топлива	R180(R175A)-10001	1
28	Топливопровод высокого давления	R180(R175A)-40500	1
29	Болт Шx25	GB29-76MBx25	3
30	Регулировочная шайба	R180(R175)-10004	по необходи- мости

## Управляющее устройство



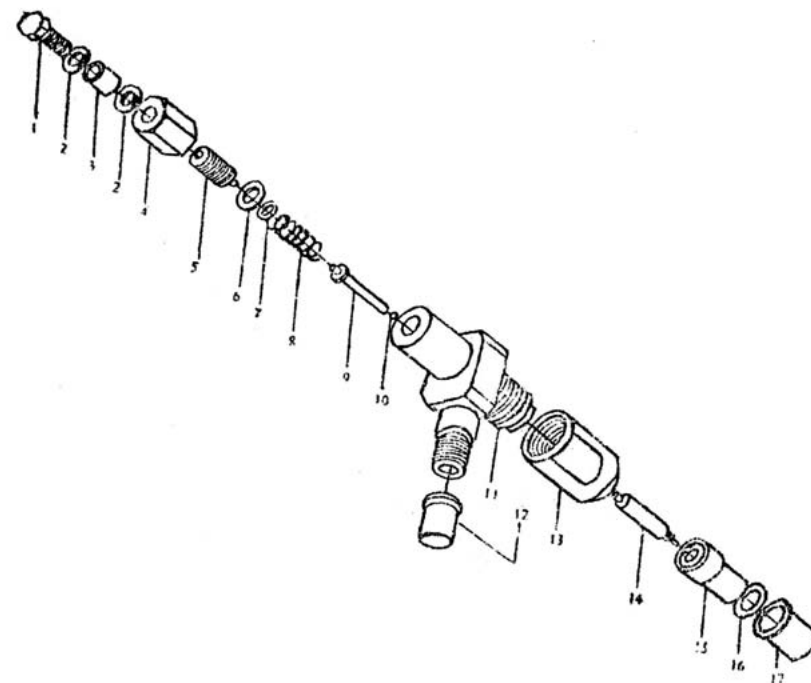
№	Наименование детали	Номер детали	Кол-во
1	Ручка регулятора оборотов двигателя	R180(R175)-11102	1
2	Шайба	97.1-85-8-140HV	1
3	Рычаг регулятора оборотов двигателя	R180(R175)-11110	1
4	Гайка	GB6170-86-M6	4
5	Регулировочный винт	R180(R175)-11104	1
6	Пружина регулятора	R180(R175)-11001	1
7	Гравер	GB93-87 6	3
8	Рычаг управления	R180(R175)-11203	1
9	Вал направляющей вилки	R180(R175)-11202	1
10	Специальная гайка M12 x 1.25	GB808-76	1
11	Регулировочный болт	R180(R175)-11204	1
12	Наклонная направляющая вилка	R180(R175)-11204	1
13	Стальной шарик	GB308-77	1
14	Вал регулятора 5/16»	R180(R175)-11311	1
15	Шестигранный болт M6 x 1 8	GB29-76	2
16	Весовая опора регулятора	R180(R175)-11302	1
17	Пружина регулятора	R180(R175)-11306	1
18	Пружина холостого хода	R180(R175)-11305	1
19	Гнездо пружины регулятора	R180(R175)-11301	1

## Насос впрыска топлива в сборе



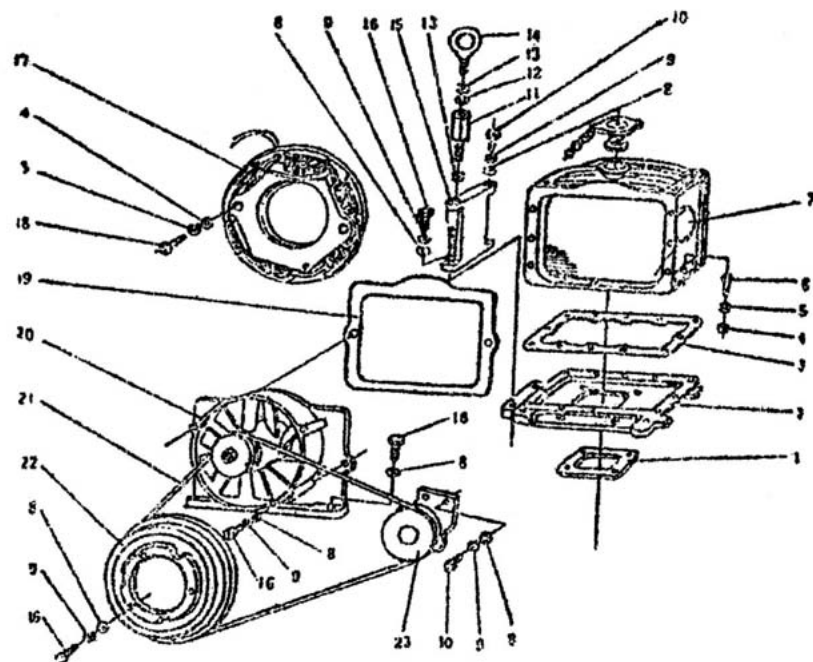
№	Наименование детали	Номер детали	Кол-во
1	Пылезащитная гайка	BA11-0016	1
2	Держатель впускного клапана	BA11-0014	1
3	Пружина впускного клапана	BA11-0015	1
4	Шайба впускного клапана	BA11-01	1
5	Впускной клапан с гнездом	Fg -0001/2	1
6	Шайба	BA11-0003	2
7	Юстировочный винт	BA11-0008	1
8	Дренажный винт	BA11-0002	1
9	Полый болт впуска топлива	BA11-0004	1
10	Шайба	BA11-0005	2
11	Пылезащитная шайба	BA11-0006	1
12	Корпус насоса	BA11-0001	1
13	Река	BA11-02	1
14	Нагнетающий элемент (поршень и гильза)	ZSA-00	1
15	Кольцо регулировочной шестерни	BA11-007	1
16	Верхнее пружинное гнездо	BA11-0013	1
17	Пружинное гнездо поршня	BA11-0012	1
18	Нижнее пружинное гнездо	BA11-0305	1
19	Кулачок	BA11-0301	1
20	Палец ролика	BA11-0304	1
21	Вкладыш ролика	BA11-0303	1
22	Ролик	BA11-0302	1
23	Пружинное кольцо	BA11-0011	1
24	Направляющий шплинт	BA11-0010	1

## Топливный инжектор в сборе



№	Наименование детали	Номер детали	Кол-во
1	Соединительный болт отвода топлива	P661-008	1
2	Шайба	661-008	2
3	Пылезащитная шайба	661-007	1
4	Гайка	8404-66	1
5	Регулировочный винт	661-006	1
6	Шайба	661-005	1
7	Шайба	661-004	1
8	Пружина регулировки давления	661-003	1
9	Шпindelь игольчатого клапана	661-002	1
10	Стальной шарик 1/8»	661-0101	1
11	Держатель форсунки	661-001	1
12	Защитная крышка	402-66	1
13	Гайка крышки	661-009	1
14	Игольчатый клапан	4-302	1
15	Корпус форсунки	4-301	1
16	Шайба	661-010	1
17	Защитная крышка	661-011	1

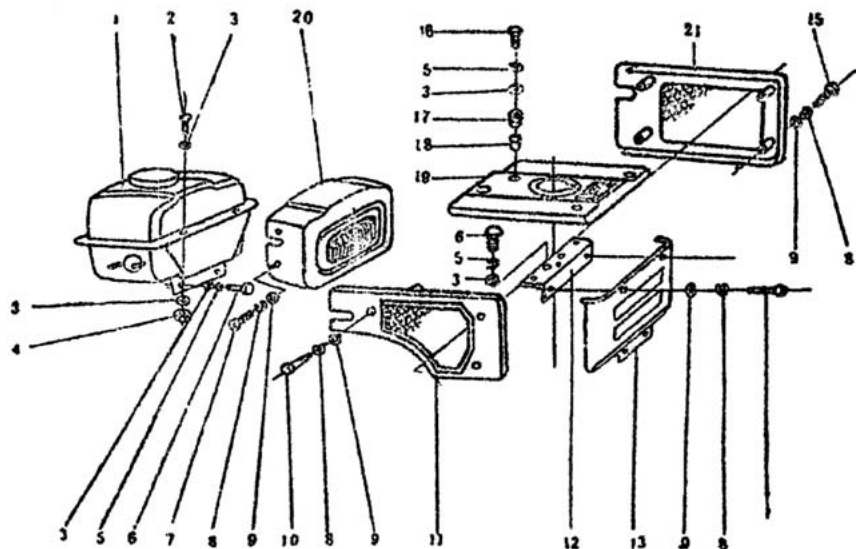
## Конденсирующее устройство (часть 1)



14	Винт GB825-88-M 10		1
15	Опора	R180N-02009	1
16	Болт GN5783-86-M8x25		9
17	Статор		1
18	Винт GB67-85-M 6x25		2
19	Прокладка	R180N-02004	1
20	Вентилятор в сборе	180-02100	1
21	Приводной ремень	900	1
22	Шкив	R180N-02005	1
23	Натяжной шкив в сборе	R180N-02600	1

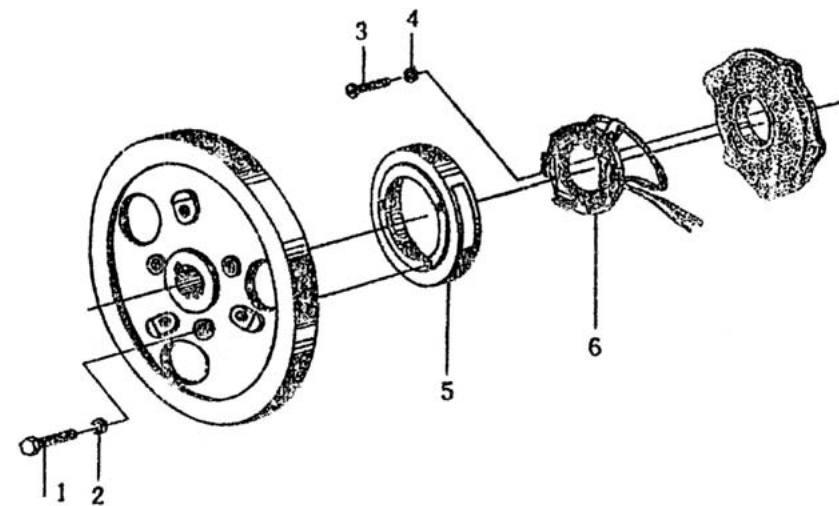
№	Наименование детали	Номер детали	Кол-во
1	Уплотнитель	R180-02002	1
2	Базовая пластина	R180N-02012	1
3	Уплотнитель радиатора	R180N-02003	1
4	Шайба GB97.1-856		4
5	Шайба GB93-87 6		14
6	Болт GB5783-86-M8x16		12
7	Радиатор	R180N-02200	1
8	Шайба GB97.1-85 8		12
9	Шайба GB93-87 8		10
10	Болт GB5783-86-M8x20		3
11	Соединительный болт R180N-02008	R180N-02008	1
12	Шайба GB97.1-85 10		1
13	Шайба GB93-87 10		2

## Конденсирующее устройство (часть 2)



№	Наименование детали	Номер детали	Кол-во
1	Топливный бак	R180N-10200	1
2	Болт GB5783-86-M8x20		2
3	Шайба GB97.1-858		11
4	Гайка GB6170-86-M8		2
5	Шайба GB93-87 6		7
6	Болт GB5783-86-M8x16		4
7	Винт GB67-85 M6x16		4
8	Шайба GB93-876		15
9	Шайба GB97.1-856		15
10	Болт GB5783-86-M6x50		3
11	Кожух вентилятора	R180N- 02500	1
13	Декоративная панель	R180N-02006	1
14	Болт GB5783-86-M6x12		4
15	Болт GB5783-86-M6x35		4
16	Болт GB5783-86-M6x25		3
17	Шайба	R180N-02402	3
18	Вкладыш	R180N-02403	3
19	Крышка	R180N-02400	1
20	Осветительная лампа	12V/21W	1
21	Радиаторная решетка	R180N--02300	1

## Маховичный генератор переменного тока



№	Наименование детали	Номер детали	Кол-во
1	Шестигранный болт	M8x22GB30-76	3
2	Гравер	GB93-87 8	3
3	Винт с круглой головкой	M6x18GB66-76	2
4	Гравер	GB93-876	2
5	Ротор	YF131-R180-3	1
6	Статор	YO131-R180--1	1

## Гарантийные обязательства:

Изготовитель гарантирует работоспособность дизельного двигателя в течение 12 месяцев с момента продажи. Несоблюдение приведенных в настоящем руководстве инструкций служит основанием для отклонения претензий со стороны покупателя. Все расходы, связанные с транспортировкой аппарата, несет покупатель.

Для гарантийного ремонта предъявите фирменный гарантийный талон с отметкой о дате продажи, подписью продавца и печатью официального дилера техники Garden Scout. При отсутствии одного из этих документов гарантия не будет иметь силы. Все условия гарантии соответствуют действующему законодательству России. Вместе с тем, полномочные представители оставляют за собой право отказа от бесплатного гарантийного ремонта в случае, если:

1. Нарушены правила эксплуатации, описанные в настоящем руководстве.
2. Имело место обслуживание вне гарантийной мастерской, попытка самостоятельно устранить дефект или монтаж не предназначенных деталей.
3. Дефект является результатом естественного износа.
4. Неисправность возникла в результате механического повреждения или небрежной эксплуатации, которые повлекли за собой нарушение работоспособности.
5. На расходные комплектующие в процессе эксплуатации заводская гарантия не распространяется.
6. Повреждение изделия вызвано попаданием внутрь его посторонних предметов, веществ и жидкостей.
7. Пользователем была нарушена целостность изделия в течение гарантийного срока: вскрыты пломбы, нарушена сохранность состава специальной краски в месте крепежа, имеются следы применения механических средств на винтах, надрезаны наклейки или защитные голограммы.
8. В случае если частично или полностью отсутствует заводской серийный номер.

## СОДЕРЖАНИЕ

<b>ИНСТРУКЦИЯ ПО ЭКСПЛУАТАЦИИ СЕЛЬСКОХОЗЯЙСТВЕННЫХ ТРАКТОРОВ GARDEN SCOUT GS-T12 (M) — GS-T24 (СКАУТ Т-12, Т-12М, Т-24) .....</b>	<b>3</b>
<b>GARDEN SCOUT™ — МОЩНОСТЬ И НАДЕЖНОСТЬ! .....</b>	<b>4</b>
<b>Глава I: ПРАВИЛА БЕЗОПАСНОСТИ .....</b>	<b>7</b>
Меры предосторожности .....	8
Пуск двигателя .....	8
Управление мини трактором «Скаут» .....	9
Буксировка и перевозка .....	9
Использование навесного оборудования и механизмов .....	10
Остановка трактора .....	10
Обслуживание трактора .....	10
<b>Глава II: ОСНОВНЫЕ ТЕХНИЧЕСКИЕ ХАРАКТЕРИСТИКИ .....</b>	<b>11</b>
<b>Глава III: ОБКАТКА .....</b>	<b>13</b>
Обкатка двигателя без нагрузки .....	14
Обкатка мини трактора без нагрузки .....	15
Обкатка трактора с нагрузкой .....	15
Работы после обкатки .....	15
<b>Глава IV. ЭКСПЛУАТАЦИЯ .....</b>	<b>16</b>
Управление приводом .....	16
Гидравлическая система навесного механизма .....	17
Контрольные приборы и механизмы управления трактора Гарден Скаут. ....	18
Обратите внимание: .....	19
Использование навесного оборудования на тракторах	
Скаут Т-12 (М) и Т-24 .....	19
Обратите внимание: .....	19
Использование вала отбора мощности. ....	20
<b>Глава V. УСТРОЙСТВО .....</b>	<b>21</b>
Приводные ремни .....	21
<b>ДВИГАТЕЛИ. РУКОВОДСТВО ПО ЭКСПЛУАТАЦИИ .....</b>	<b>22</b>
Основные технические характеристики .....	22
Внешний вид двигателя .....	24
Габаритные и установочные размеры .....	24

Размеры съемных соединителей.....	24
Технические характеристики шкива.....	24
Схематическое изображение двигателя Garden Scout R195.....	25
Эксплуатация и вопросы технической безопасности, .....	26
связанные с двигателем .....	26
Сборка и регулировка двигателя.....	30
Техническое обслуживание двигателя.....	33
Неисправности и их устранение.....	35
<b>КАТАЛОГ ДЕТАЛЕЙ</b> .....	<b>38</b>
Блок цилиндра в сборе.....	38
Бачок охладителя в сборе.....	40
Головка цилиндра в сборе.....	41
Поршень и шатун в сборе .....	43
Коленчатый вал маховика и балансирующий механизм .....	44
Коленчатый вал маховика и балансирующий механизм (часть 2) .....	45
Механизм двойной балансировки для коленчатого вала маховика.....	46
Распределительный вал .....	47
Система воздухозаборника .....	48
Выхлопная система .....	49
Система смазки .....	50
Топливная система .....	51
Управляющее устройство .....	53
Насос впрыска топлива в сборе .....	54
Топливный инжектор в сборе .....	55
Конденсирующее устройство (часть 1).....	56
Конденсирующее устройство (часть 2).....	58
Маховичный генератор переменного тока .....	59
Гарантийные обязательства.....	60

ООО «Гарденшоп»  
ул. Дзгоева, д. 4, офис 219-220  
г. Белгород, Россия, 308017  
тел./факс: +7 47-22 78-31-82  
garden-shop.ru  
info@garden-shop.ru

ул. Новоконстантиновская 22/15  
г. Киев, Украина  
тел./факс: +38 044 501-53-66  
gardenshop.com.ua  
info@gardenshop.com.ua